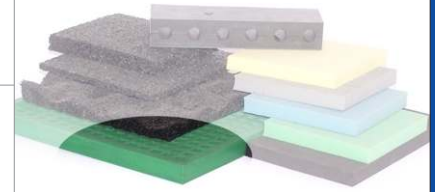
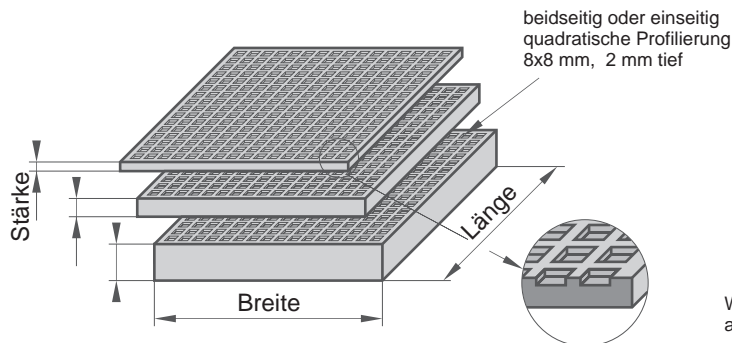


Dämpfungsplatten Gummi massiv



flächige Dämmelemente aus Gummi

Dämpfungs- und Gleitschutzplatten



Werkstoff: NBR 90° Shore A, schwarz
andere Werkstoffe und Farben auf Anfrage!

Bestell-Nr.	Nenngröße			Profilierung
	Breite [mm]	Länge [mm]	Stärke s [mm]	
060x060xStärke	60	60	15	einseitig
100x100xStärke	100	100	16	beidseitig
113x053xStärke	113	53	2, 5	ohne
113x113xStärke	113	113	2, 6, 15	ohne/ einseitig
123x123xStärke	123	123	6, 15	einseitig
148x073xStärke	148	73	6, 15	einseitig
148x148xStärke	148	148	6, 15, 20, 25, 30	ohne/ einseitig / beidseitig
198x093xStärke	198	93	2, 5, 6, 11, 16, 25	ohne / einseitig
198x198xStärke	198	198	2, 6, 15	ohne/ einseitig
200x200xStärke	200	200	8, 16, 24	einseitig / beidseitig

Bestellbeispiel

GU-DG-200x200x008-NBR85-beids-grün (Gummi Dämpfungs- und Gleitschutzplatte, 200mm breit, 200mm breit, 8mm stark, beidseitig profiliert, grün, NBR 85° Shr A)

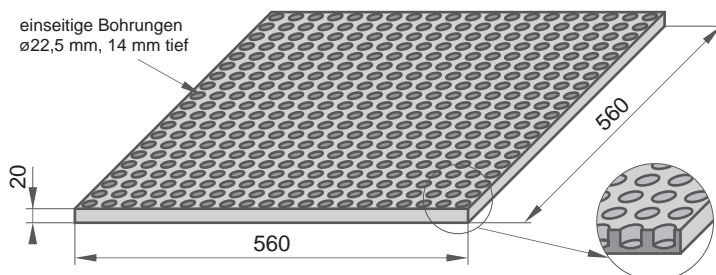


Programm



Bestellbeispiel

Dämpfungsplatten



Werkstoff: NBR, 45° Shore A, schwarz
Andere Werkstoffe und Farben auf Anfrage!
Belastung: 1-4 daN/cm²
insbesondere für Fundamentisierungen geeignet!



Programm



Bestellbeispiel

Bestellbeispiel

GU-DP-560x560x020-NBR45-Ø22,5 (Gummi Dämpfungplatte, 560mm breit, 560mm breit, 20mm stark, NBR 45° Shr A)