



## EluFlex® 60-120 ZDUM Datenblatt

### Technische Spezifikationen Technical specifications

Stand Status: 04/03/2015

Artikelnummer Article number

920602

Werkstoffe Materials

Metalle:

■ Korpus:

- Aluminiumlegierung AlMgSi1 (EN AW-6082) blau eloxiert 20µm
- seewassergeeignet nach DIN 81249-1

Elastomer:

- NR (Naturkautschuk)
- Eigenschaften siehe Datenblatt „Werkstoffeigenschaften Gummi“ auf www.sd-dresden.de

Metals:

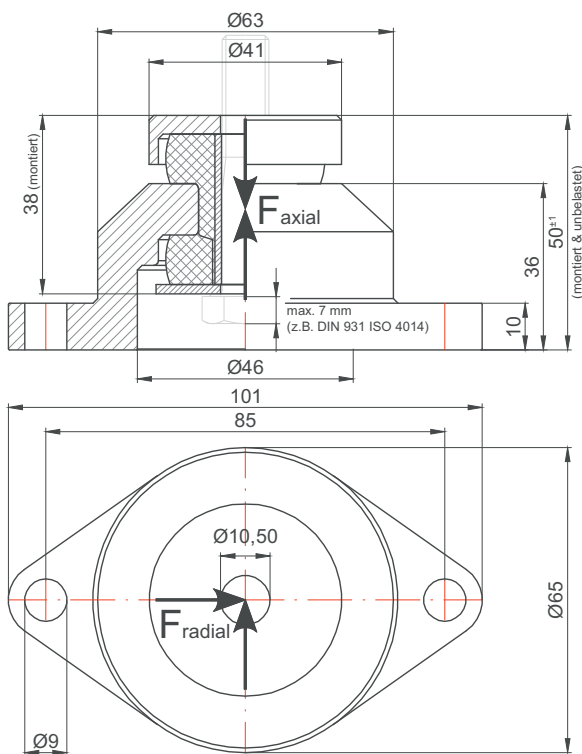
■ Body:

- Aluminium alloy AlMgSi1 (EN AW-6082) blue anodised 20µm
- Brine-resistant per DIN 81249-1

Elastomer:

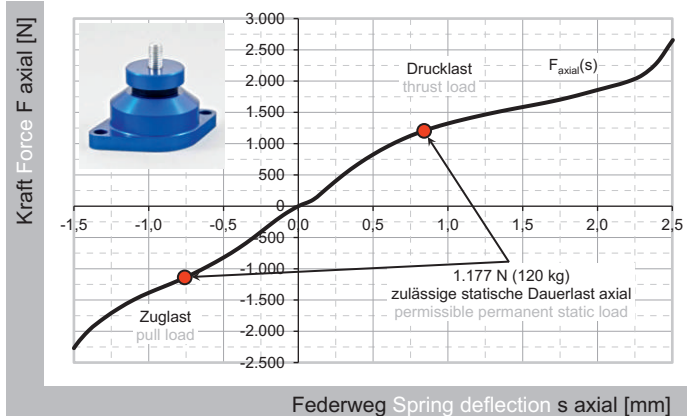
- NR (natural rubber)
- For characteristics see „Rubber material characteristics“ on www.sd-dresden.de

Technische Zeichnung Technical drawing

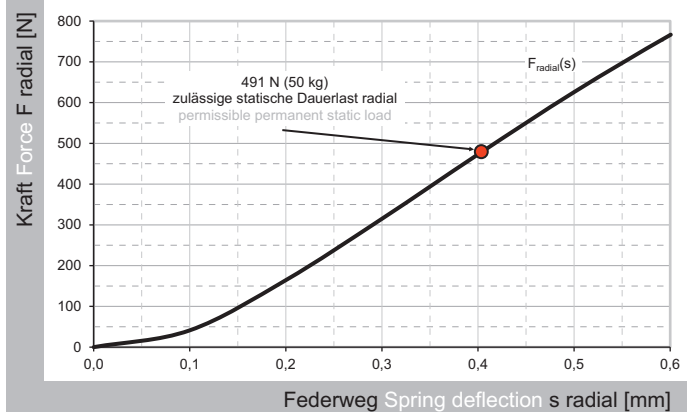


Die Angaben für Federeigenschaften und Eigenfrequenzverlauf sind Anhaltswerte und können aufgrund der Fertigungstoleranz der Elastomere etwas abweichen.  
The information provided in relation to spring characteristics and the resonant frequency course constitutes reference values and may deviate slightly, depending on the production tolerance of the elastomer.

Federeigenschaften Spring characteristics

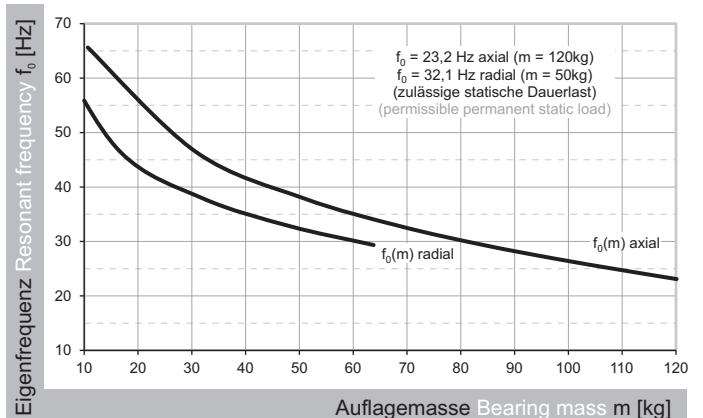


Federweg Spring deflection s axial [mm]



Federweg Spring deflection s radial [mm]

Verlauf der Eigenfrequenz Course of resonant frequency





## EluFlex® 60-xxx ZDUM

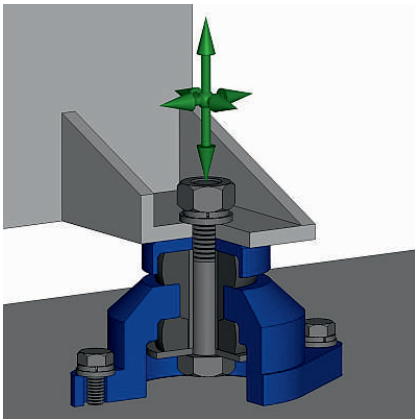
Stand Status: 04/03/2015

### allgemeine Hinweise general informations

#### Eigenschaften Characteristics

- Aufnahme von Druck- / Zug- und Schubbeanspruchungen mit elastischen (weichen) Anschlägen in allen Raumrichtungen
- 100% „Made in Germany“ aus eigener Fertigung
- robust und wartungsfrei bei langer Lebensdauer
- sehr korrosionsbeständig (seewassergeeignet nach DIN 81249-1)
- leicht (Metalle aus Aluminium)
- Stoßbelastungen bis 5g (Zug / Druck) bzw. 2g (Schub)
- mechanisch abreißsicher, ausfallsicher
- absorption of compression, tension and shear stress with elastic rubber stops in all directions
- 100% “Made in Germany” from our own manufacturing
- tough, maintenance free and long durability
- highly corrosion-resistant (seawater-resistant according to Germanische Lloyd and DIN 81249-1)
- light (aluminium alloy)
- impact loads up to 5g (compression / tension) and 2g (shear)
- mechanical breakaway lock, fail-safe

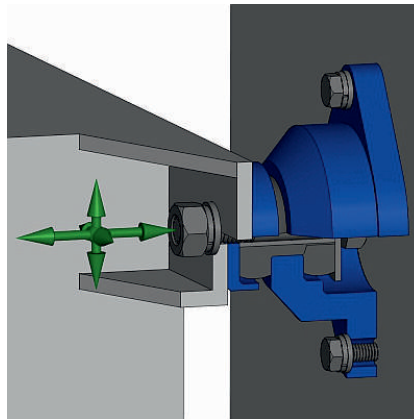
#### Einsatzmöglichkeiten Capabilities



#### stehende Montage ground mounting

Beispiel:  
Lagerung eines Kompressors auf einem Fahrzeugrahmen

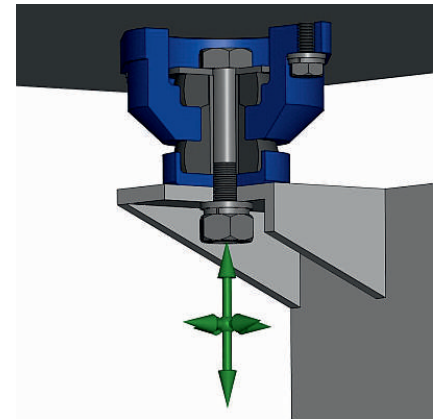
**example:**  
mounting a compressor on a vehicle frame



#### Wandmontage wall mounting

Beispiel:  
Lagerung eines Schaltschranks in einem Mobilbagger

**example:**  
mounting a control cabinet on a mobile excavator



#### hängende Montage overhead mounting

Beispiel:  
Lagerung einer Beleuchtungsanlage in einem Großraum- Bagger

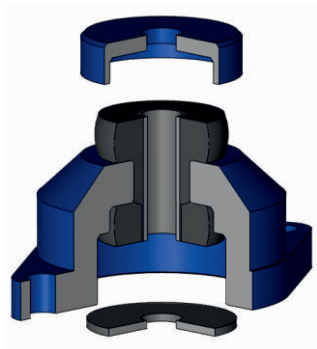
**example:**  
mounting lighting equipment on a largecapacity excavator



## EluFlex® 60-xxx ZDUM

Stand Status: 04/03/2015

### Montageanleitung Assembly instruction

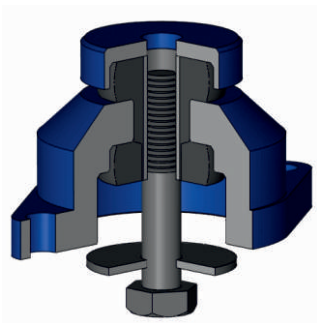


#### Lieferumfang:

- Lagergehäuse
- Federeinheit (2-teilig, vormontiert)
- obere Hülse
- untere Scheibe

#### Shipment:

- housing
- spring unit (two-parts, pre-assembled)
- upper cap
- washer

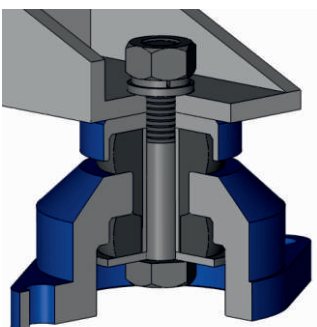


#### Schritt 1:

- obere Hülse auf Lager setzen
- Gewindebolzen passender Länge mit Scheibe in die Federeinheit einsetzen
- max. Kopfhöhe Bolzen von 7 mm beachten ! (z.B. DIN 931 / ISO 4014)
- Bolzen mit Festigkeit 8.8 (DIN 20898-1) oder höher verwenden !

#### Step 1:

- place cap on top of the bearing
- insert threaded bolt (M10) with matching length into the spring
- consider the max. height of 7mm of the bolt head (e.g. ISO 4014)
- use bolt with specified property class 8.8 or higher

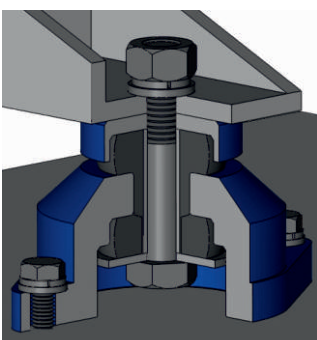


#### Schritt 2:

- Lager am Bauteil 1 montieren
- max. Anzugdrehmoment: 48 Nm
- für jeweilige Sicherheitsanforderung geeignete Schraubensicherung verwenden (z.B. Federring, Sicherungsmutter, Kronenmutter oder Verkleben)

#### Step 2:

- fix the bearing on the device
- max. bolting torque: 48Nm
- use appropriate screw locking for particular safety requirements (e.g. spring washer, lock nut or adhesive)



#### Schritt 3:

- Bauteil 1 mit Lager am Bauteil 2 verschrauben
- für jeweilige Sicherheitsanforderung geeignete Schraubensicherung verwenden (z.B. Federring, Sicherungsmutter, Kronenmutter oder Verkleben)

#### Step 3:

- fix the device with the bearing on the mounting point
- use appropriate screw locking for particular safety requirements (e.g. spring washer, lock nut or adhesive)