



EluFlex® SB Übersicht Baureihe

Elastische Lager für Drucklasten (frei stehend)

EINSATZ

- Lagerung von Aggregaten, die frei stehen
- Aufnahme von Drucklasten
- für andere Lastfälle siehe EluFlex® SF, EluFlex® DE und EluFlex® ZDUM

BEISPIELE

- Lagerung frei stehender (stationärer) Kompressoren und Klimaanlage
- Lagerung von Instrumenten und Messeinrichtungen (z.B. Waagen)

MONTAGE

- Lager werden unter der Maschine verschraubt und stehen frei auf dem Untergrund
- die Schraubverbindungen sind mit einer geeigneten Schraubensicherung zu versehen

EIGENSCHAFTEN

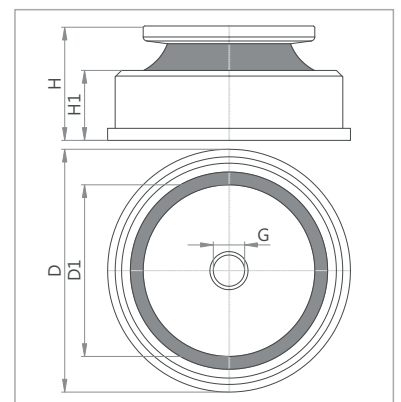
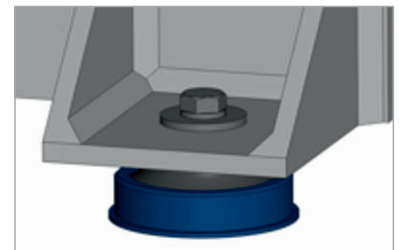
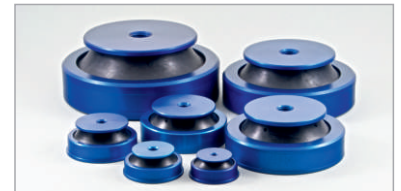
- robust mit langer Lebensdauer, wartungsfrei
- korrosionsbeständig, leicht und antimagnetisch
- hocheffiziente Schwingungs- und Stoßisolation
- elastische Durchschlagsicherung (> +5g)

MATERIALIEN

- Metalle: Aluminiumlegierung (seewassergeeignet nach DIN 81249-1), farbig eloxiert
- Elastomer: NR (Naturkautschuk), andere auf Anfrage

AUSWAHL

- Auswahl erfolgt nach Gewicht des Aggregates, Anzahl der Lager und Einbausituation
- **Beispiel:**
 - > Lagerung einer Maschine mit Gesamtmasse 2.400 kg auf 4 Lager
 - > Gesamtschwerpunkt lastsymmetrisch, so dass alle 4 Auflagekräfte gleich groß sind
 - > Einzel- Auflagemasse je Lager = 600 kg
 - > Einsatz EluFlex® 150-750 SB (siehe Tabelle)
 - > Eigenfrequenz der Lagerung liegt bei ca. 7,7 Hz (Schwingungsisolations ab ca. 10,8 Hz bzw. 650 U/min, Daten siehe Typ- spezifische Dokumentation)



Wir unterstützen Sie gern bei der Auswahl, kontaktieren Sie uns bitte !

Programm										
Bezeichnung	Artikelnummer	m_{max}^1 [kg]	$s(m_{max})^2$ [mm]	$f_0(m_{max})^3$ [Hz]	G^4 [mm]	H^5 [mm]	H1 [mm]	D [mm]	D1 [mm]	Gewicht [kg]
EluFlex® 40-25 SB	920100	25	3,0	11,0	M6 x 10	18	11	38	27	0,025
EluFlex® 50-50 SB	920101	50	4,2	11,2	M6 x 12	21	13	48	34	0,045
EluFlex® 60-100 SB	920102	100	3,5	10,8	M8 x 12	24	14	59	42	0,070
EluFlex® 70-200 SB	920103	200	5,0	9,9	M10 x 15	30	17	74	53	0,135
EluFlex® 90-300 SB	920104	300	6,9	8,2	M12 x 20	37	22	90	66	0,290
EluFlex® 120-500 SB	920105	500	8,2	8,0	M16 x 27	47	27	120	82	0,670
EluFlex® 150-750 SB	920106	750	10,0	6,9	M20 x 30	58	34	150	103	1,300
EluFlex® 180-1000 SB	920107	1.000	12,5	6,2	M24 x 40	72	42	180	129	2,300
EluFlex® 180-1500 SB	920108	1.500	12,5	6,8	M24 x 40	72	42	180	129	2,300
EluFlex® 180-2000 SB	920109	2.000	9,0	7,9	M24 x 40	72	42	180	129	2,300

¹ zulässige statische Dauerlast, der eine dynamische Wechsellast überlagert werden kann, ² ca. Einfederung bei zulässiger Dauerlast, ³ ca. axiale Eigenfrequenz bei zulässiger Dauerlast, ⁴ oberes Gewinde (bitte maximale Einschraubtiefe beachten), ⁵ Gesamthöhe unbelastet

Weitere technische Angaben (Kraft- / Weg- Kennlinien, Verlauf der Eigenfrequenzen usw.) entnehmen Sie bitte den Typ- spezifischen Dokumentationen.

Stand: 23/02/2015