



## EluFlex® SF Übersicht Baureihe

### Elastische Lager für Drucklasten (fixierbar)

#### EINSATZ

- Lagerung von Aggregaten, die mit dem Boden oder Zwischenkonstruktionen verschraubt werden
- Aufnahme von Druck- und Schublasten
- für andere Lastfälle siehe EluFlex® SB, EluFlex® DE und EluFlex® ZDUM

#### BEISPIELE

- Lagerung montierter Kompressoren, Klimaanlage oder Instrumente

#### MONTAGE

- Lager werden mit dem Aggregat und dem Untergrund / Unterkonstruktion verschraubt
- die Schraubverbindungen sind mit einer geeigneten Schraubensicherung zu versehen

#### EIGENSCHAFTEN

- robust mit langer Lebensdauer, wartungsfrei
- korrosionsbeständig, leicht und antimagnetisch
- hocheffiziente Schwingungs- und Stoßisolation
- elastische Durchschlagsicherung (> +5g)

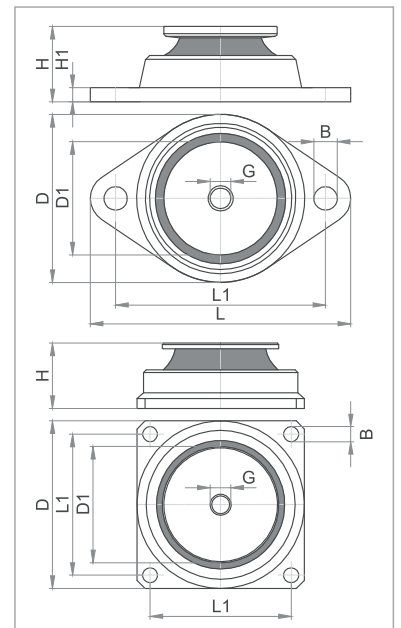
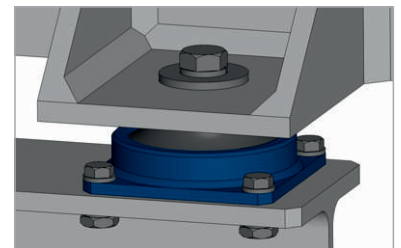
#### MATERIALIEN

- Metalle: Aluminiumlegierung (seewassergeeignet nach DIN 81249-1), farbig eloxiert
- Elastomer: NR (Naturkautschuk), andere auf Anfrage

#### AUSWAHL

- Auswahl erfolgt nach Gewicht des Aggregates, Anzahl der Lager und Einbausituation
- **Beispiel:**
  - > Lagerung einer Maschine mit Gesamtmasse 4.000 kg auf 4 Lager
  - > Gesamtschwerpunkt lastsymmetrisch, so dass alle 4 Auflagekräfte gleich groß sind
  - > Einzel- Auflagemasse je Lager = 1.000 kg
  - > Einsatz EluFlex® 180-1000 SF (siehe Tabelle)
  - > Eigenfrequenz der Lagerung liegt bei ca. 6,5 Hz (Schwingungsisolation ab ca. 9 Hz bzw. 540 U/min, Daten siehe Typ- spezifische Dokumentation)

Wir unterstützen Sie gern bei der Auswahl, kontaktieren Sie uns bitte !



Programm														
Bezeichnung	Artikelnummer	Form	$m_{max}^1$	$s(m_{max})^2$	$f_0(m_{max})^3$	$G^4$	$H^5$	$H1$	$D$	$D1$	$L$	$L1$	$B$	Gewicht
			[kg]	[mm]	[Hz]	[mm]	[mm]	[mm]	[mm]	[mm]	[mm]	[mm]	[mm]	[kg]
EluFlex® 40-25 SF	920210		25	3,0	11,0	M6	17	4	45	27	72	60	6,8	0,035
EluFlex® 50-50 SF	920211		50	4,2	11,2	M6	21	4	55	34	82	70	6,8	0,060
EluFlex® 60-100 SF	920212		100	3,5	10,8	M8	24	4	65	42	101	85	9,0	0,090
EluFlex® 70-200 SF	920213		200	5,0	9,9	M10	30	5	75	53	111	95	9,0	0,150
EluFlex® 90-300 SF	920214		300	6,9	8,2	M12	37	5,5	95	66	130	110	9,5	0,300
EluFlex® 120-500 SF	920215	500	8,2	8,0	M16	47	7	115	82	170	140	11,5	0,600	
EluFlex® 150-750 SF	920206		750	10,0	6,9	M20	58	8,5	150	103		120	14,0	1,200
EluFlex® 180-1000 SF	920207		1.000	12,5	6,2	M24	72	10	180	129		150	14,0	2,200
EluFlex® 180-1500 SF	920208		1.500	12,5	6,8	M24	72	10	180	129		150	14,0	2,200
EluFlex® 180-2000 SF	920209		2.000	9,0	7,9	M24	72	10	180	129		150	14,0	2,200

<sup>1</sup> zulässige statische Dauerlast, der eine dynamische Wechsellast überlagert werden kann, <sup>2</sup> ca. Einfederung bei zulässiger Dauerlast, <sup>3</sup> ca. axiale Eigenfrequenz bei zulässiger Dauerlast, <sup>4</sup> oberes Gewinde (bitte maximale Einschraubtiefe beachten), <sup>5</sup> Gesamthöhe unbelastet

Weitere technische Angaben (Kraft- / Weg- Kennlinien, Verlauf der Eigenfrequenzen usw.) entnehmen Sie bitte den Typ- spezifischen Dokumentationen.

Stand: 10/11/2015