



EluFlex® ZDMF Übersicht Baureihe

Elastische Lager, mechanisch abreisicher

PRINZIP

- zwei gegeneinander arbeitende Federn sind abreisicher im Lager integriert
- Krafteinleitung erfolgt symmetrisch zwischen beiden Federn, so dass neben Druck- auch echte Zuglasten aufgenommen und progressiv gedmpft werden knnen
- symmetrischer Kraft - Weg Verlauf in Druck- und Zugrichtung
- progressive (weiche) Anschlge in allen Raumrichtungen

EINSATZ

- effiziente und abreisichere Schwingungsisolation und Stodmpfung von Aggregaten, die statischen und dynamischen Zug-, Druck- und Schublasten ausgesetzt sind
- stehende, hngende und Wandlagerungen

BEISPIELE FR LAGERUNGEN

- Fahrerkabinen in Gerten, die hohen Erschtterungen ausgesetzt sind
- empfindliche Steuerungselektronik in Tagebaugerten
- Maschinen und Anlagen in erdbebengefhrdeten Gebieten

MONTAGE

- Lager werden mit dem Aggregat und dem Untergrund / Unterkonstruktion verschraubt
- die Schraubverbindungen sind mit einer geeigneten Schraubensicherung zu versehen

EIGENSCHAFTEN

- robust mit langer Lebensdauer, wartungsfrei
- sehr korrosionsbestndig, leicht und nicht magnetisch
- hocheffiziente Schwingungs- und Stoisolation mit elastischer Durchschlagsicherung

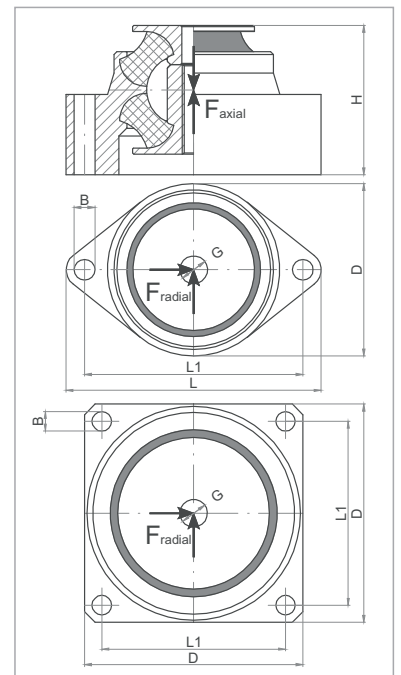
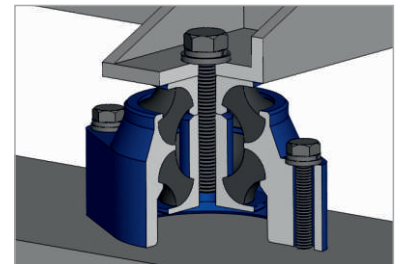
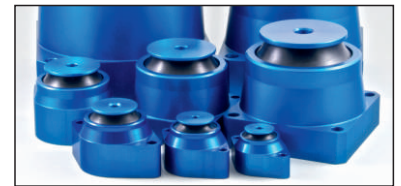
MATERIALIEN

- Metalle: Aluminiumlegierung (seewassergeeignet nach DIN 81249-1), farbig eloxiert
- Elastomer: NR (Naturkautschuk), andere auf Anfrage

AUSWAHL

- Auswahl erfolgt nach Einbausituation, Beanspruchung und Auslegung

Wir untersttzen Sie hierbei gern, kontaktieren Sie uns bitte !



Programm															
Bezeichnung	Artikel Nummer	Form	axial ⁶			radial ⁶			G ⁴	H ⁵	D	L	L1	B	Gewicht [kg]
			m _{max} ¹ [kg]	f ₀ (m _{max}) ² [Hz]	g _{max} ³	m _{max} ¹ [kg]	f ₀ (m _{max}) ² [Hz]	g _{max} ³							
EluFlex® 40-25 ZDMF	920310		25	10,2	5	20	11,0	2	M6	36	45	72	60	6,8	0,100
EluFlex® 50-50 ZDMF	920311		50	8,7	5	35	10,1	2	M6	45	55	82	70	6,8	0,170
EluFlex® 60-100 ZDMF	920312		100	9,3	5	35	10,9	3	M8	55	65	101	85	9,0	0,300
EluFlex® 70-200 ZDMF	920313		200	8,3	5	70	10,0	3	M10	65	75	111	95	9,0	0,460
EluFlex® 90-300 ZDMF	920324		300	7,6	5	100	8,7	3	M12	80	95	130	110	9,5	0,810
EluFlex® 120-500 ZDMF	920325		500	6,2	5	170	7,2	3	M16	100	115	170	140	11,5	1,610
EluFlex® 150-750 ZDMF	920316		750	5,6	5	250	5,8	3	M20	125	150		120	14,0	3,190
EluFlex® 180-1000 ZDMF	920317		1.000	5,3	5	350	5,6	3	M24	160	180		150	14,0	5,800
EluFlex® 180-1500 ZDMF	920318		1.500	5,4	5	500	6,3	3	M24	160	180		150	14,0	5,900
EluFlex® 180-2000 ZDMF	920319		2.000	6,1	5	700	8,1	3	M24	160	180		150	14,0	6,000

¹ zulssige statische Dauerlast, der eine dynamische Wechsellast berlagert werden kann, ² ca. Eigenfrequenz bei zulssiger Dauerlast, ³ maximales Lastvielfaches von m_{max} (elastischer Anschlag) bei Stobelastung, ⁴ oberes Gewinde, ⁵ Gesamthhe montiert und unbelastet, ⁶ Einbaulage (Richtung der Massekraft)

Weitere technische Angaben (Abmessungen, Kraft- / Weg- Kennlinien, Verlauf der Eigenfrequenzen usw.) entnehmen Sie bitte den Typ- spezifischen Dokumentationen.

Stand: 11/11/2015