

MEGI®-Konen mit Abreißsicherung



Einsatzmöglichkeiten

Megi-Konen eignen sich in hervorragender Weise für die schwingungs-isolierte, d.h. vibrationsarme Lagerung von Motoren, Karosserieaufbauten auf Fahrgestellrahmen, Kompressoranlagen an Triebwagen u.ä. Für die Lagerung von Kolbenmaschinen werden die Megi-Konen eingesetzt, die in ihren Gummiquerschnitten in der Querrichtung Ausnehmungen haben und so unterschiedliche Federsteifigkeiten in Längs- und Querrichtung aufweisen.

Beschreibung

Megi-Konen bestehen aus konischen Innen- und Außenmetallteilen. Das konische Außenteil ist im Befestigungsbereich als ovales bzw. rechteckiges Flanschteil ausgebildet. Zur Begrenzung der Druck- und Zugverformungen sind Anschlagsscheiben vorhanden. Diese wirken bei extrem hohen Belastungen als Abreißsicherung. Durch die über dem Konus liegende Anschlagplatte, die sich bei über großen Kräften in Druckrichtung auf den oberen Gummiwulst legt, können axiale Stoßkräfte progressiv abgefangen werden. Bei über großen Zugkräften federt der Innenkonus nur soweit ein, bis die untere Anschlagplatte am unteren Wulst des Außenkonus zur Anlage kommt. Megi-Konen sind im Auslegungsbereich axial weich und radial sehr steif. Diese Elemente sind verzinkt und Cr6-frei passiviert.

Technische Angaben

Mit Megi-Konen kann ein Belastungsspektrum **bis 17 KN** je nach verwendetem Konus und verwendeter Gummiqualität abgedeckt werden. Die Federkennwerte können Sie den Diagrammen entnehmen. Das Koneninnenteil darf maximal,

mit den jeweils angegebenen Vorspannkräften, auf Druck belastet werden (höherfeste Innenteile auf Anfrage). Die Verschraubung und die Anzugsmomente sind entsprechend zu wählen.

Beispiel:

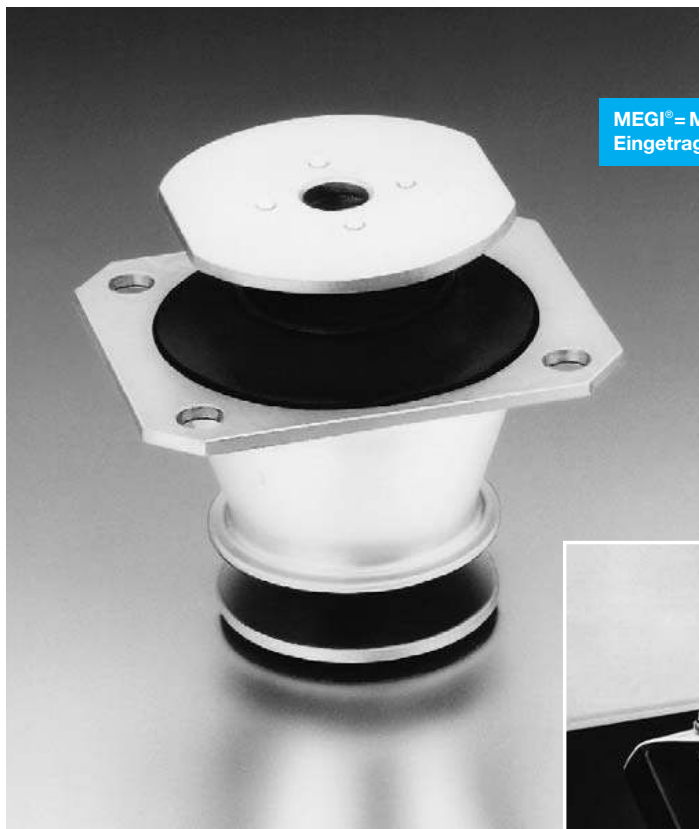
Schraube M 8, Festigkeitsklasse 8.8, Reibbeiwert $\mu_R = 0,15$ ergibt eine Vorspannkraft der Schraubverbindung von ca. 16 kN und ein Anzugsmoment von ca. 25 Nm.

Liefermöglichkeit

Je nach Artikel als Lagerware in Verpackungseinheiten oder als kurzfristig produzierbare Katalogware lieferbar.



MEGI® = METALLGUMMI®
Eingetragenes Warenzeichen.

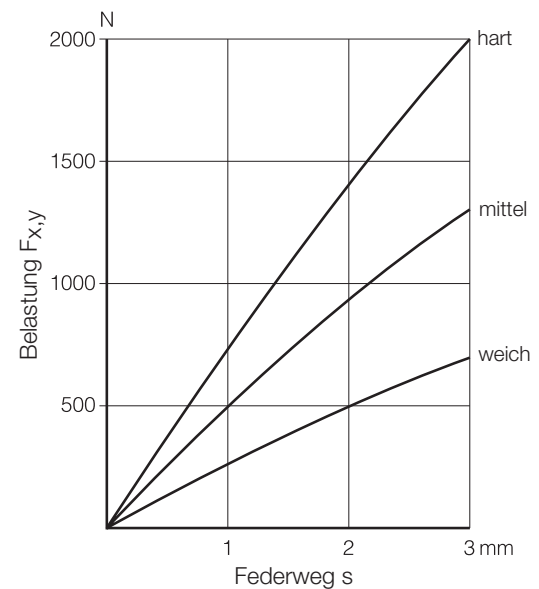
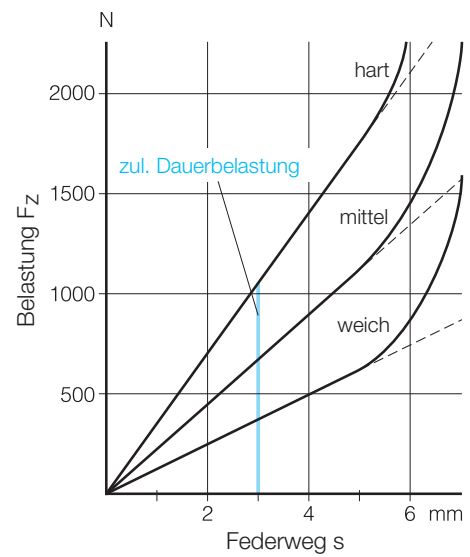
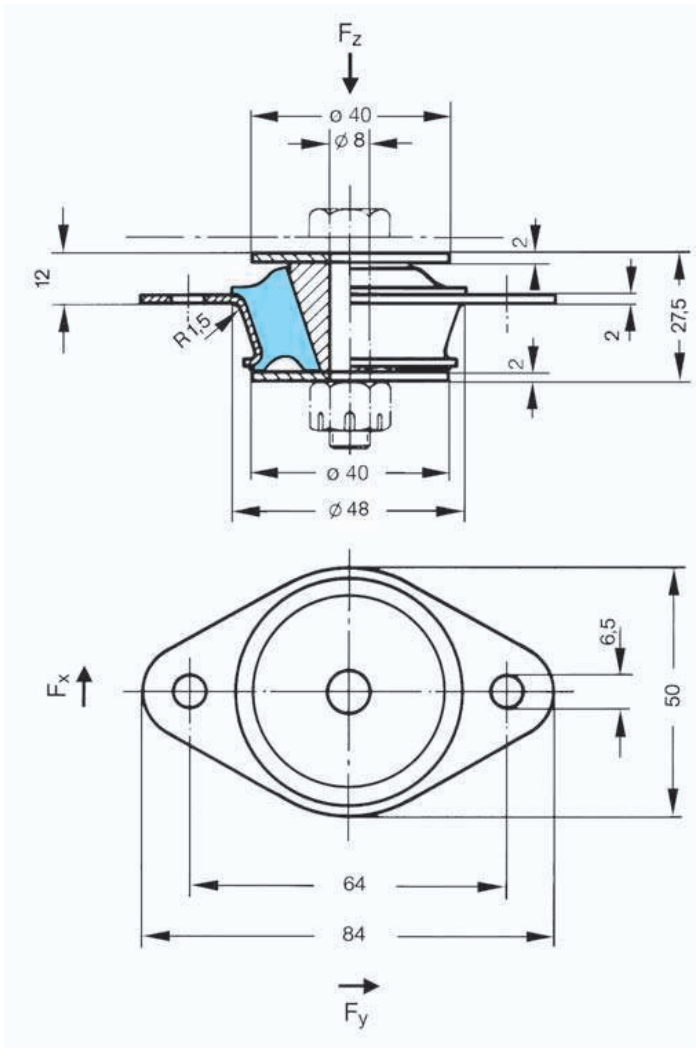


Lieferprogramm MEGI®-Konen

Megi-Konus
 Artikel-Nr. 786 021

Varianten:

hart, mittel, weich



Lagerware. Lieferung nur in Verpackungseinheiten von 16 Teilen möglich.

Maximale Vorspannkraft der zentralen Verschraubung auf das Koneninnenteil $F_v = 20$ kN.

Lieferprogramm MEGI®-Konen

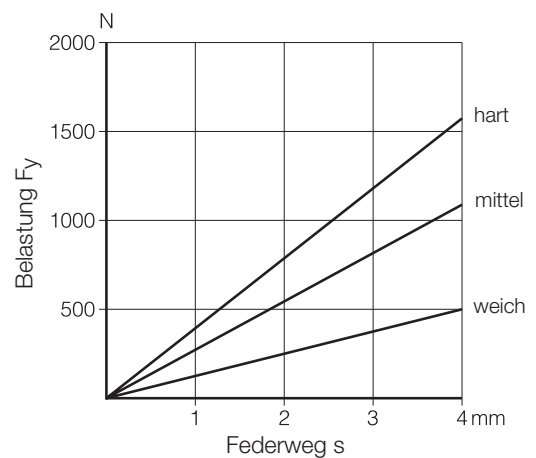
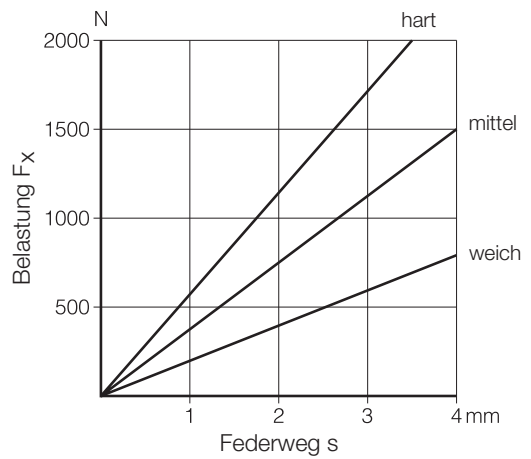
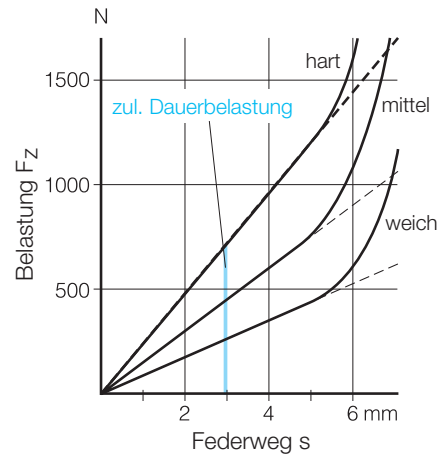
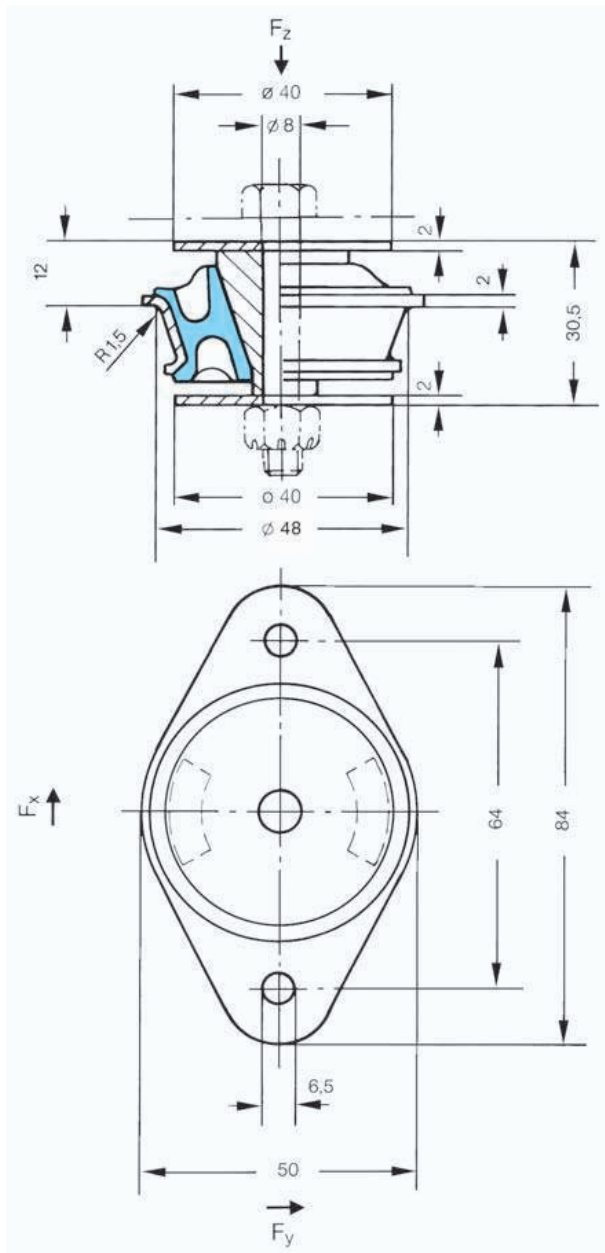
Megi-Konus

Artikel-Nr. 786 021 S1

Varianten:

hart, mittel, weich

Sonderausführung, die speziell für die Lagerung von Kolbenmaschinen verwendet wird. Das Lager ist radial in Querrichtung ausgespart, so dass es in Querrichtung wesentlich weicher als in Längsrichtung ist.



Dieser Artikel ist Katalogware und kann auf Anfrage produziert werden. Liefermenge auf Anfrage.

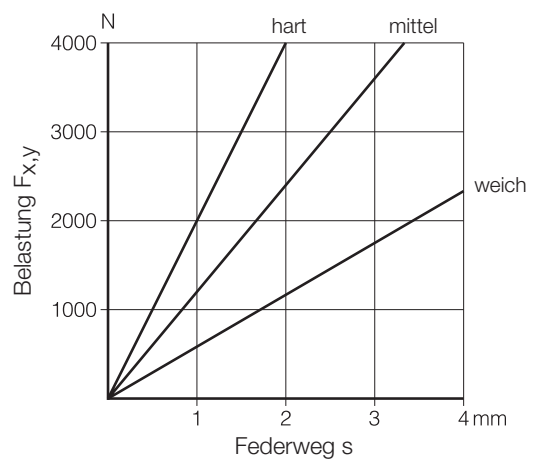
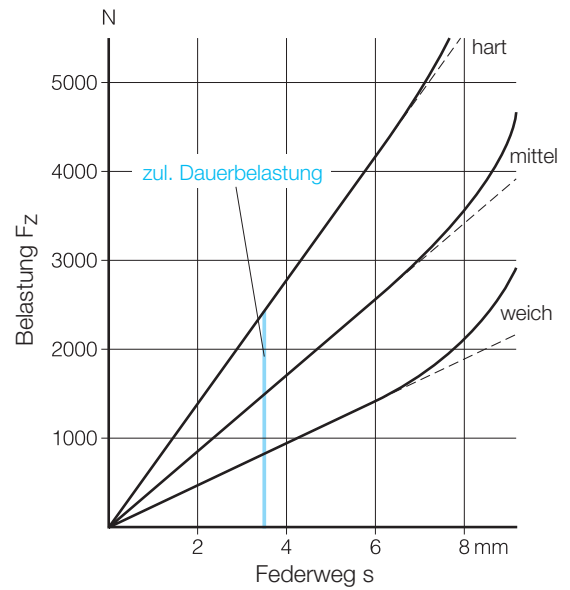
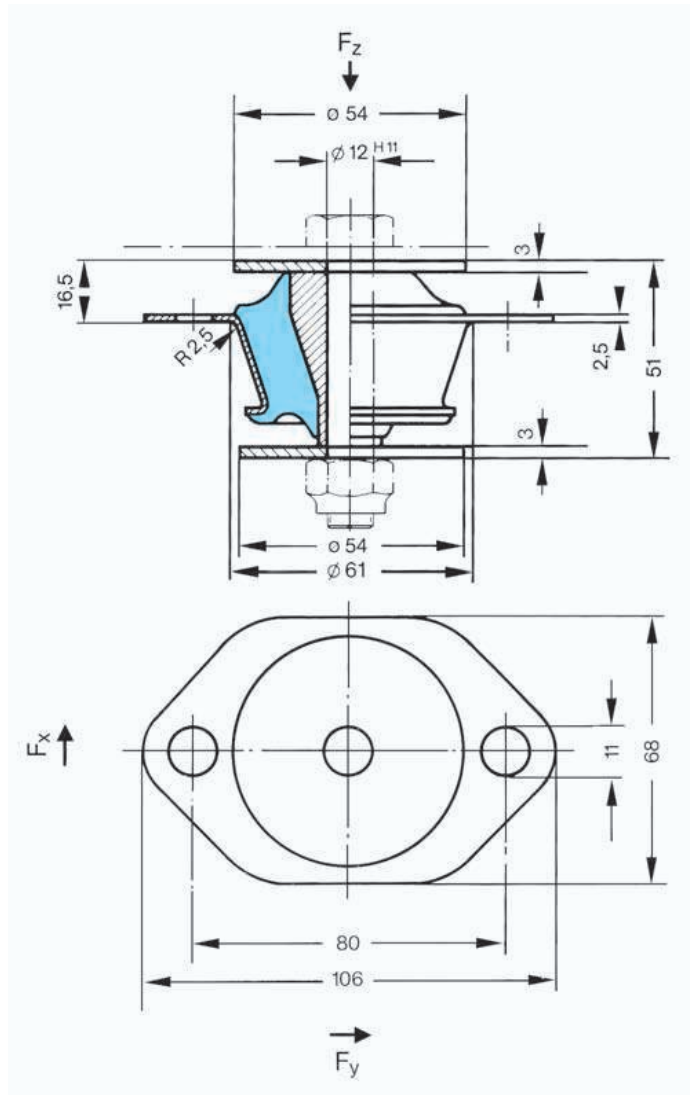
Lagerware. Lieferung nur in Verpackungseinheiten von 16 Teilen möglich.

Maximale Vorspannkraft der zentralen Verschraubung auf das Koneninnenteil $F_V = 20$ kN.

Lieferprogramm MEGI®-Konen

Megi-Konus
 Artikel-Nr. 786 025

Varianten:
 hart, mittel, weich



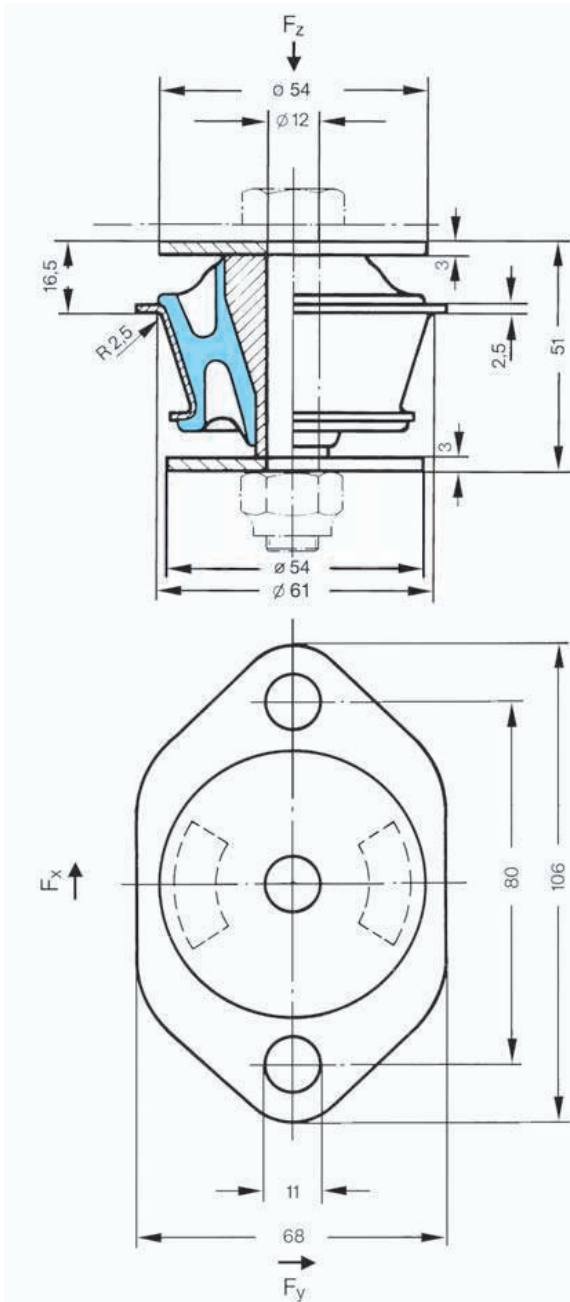
Lagerware. Lieferung nur in Verpackungseinheiten von 8 Teilen möglich.

Maximale Vorspannkraft der zentralen Verschraubung auf das Koneninnenteil $F_v = 40$ kN.

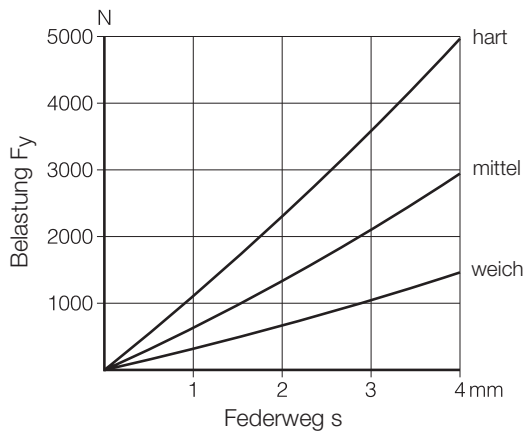
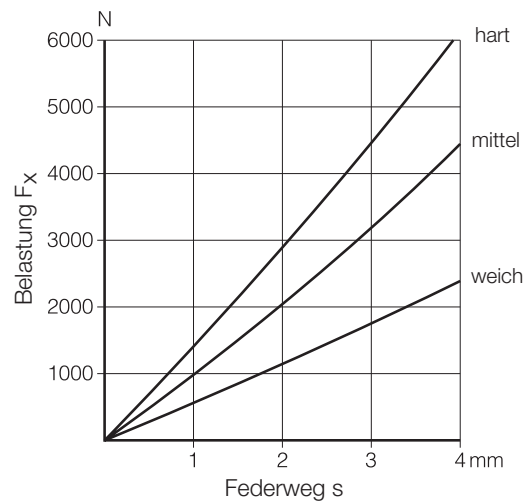
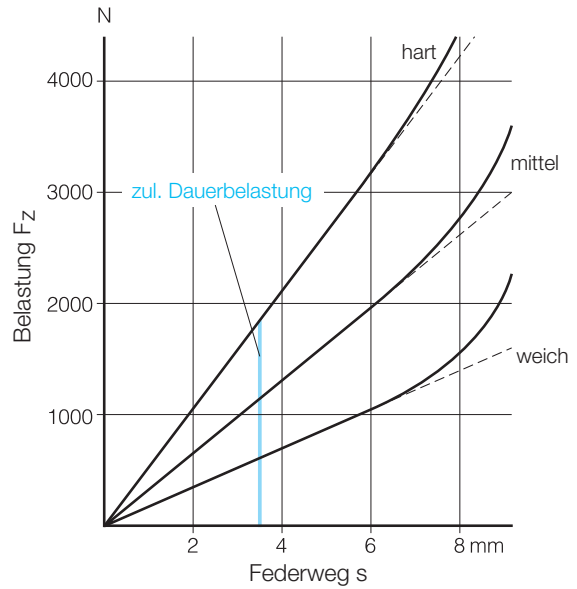
Lieferprogramm MEGI®-Konen

Megi-Konus
Artikel-Nr. 786 025 S1
Varianten:
hart, mittel, weich

Sonderausführung, die speziell für die Lagerung von Kolbenmaschinen verwendet wird. Das Lager ist radial in Querrichtung ausgespart, so dass es in Querrichtung wesentlich weicher als in Längsrichtung ist.



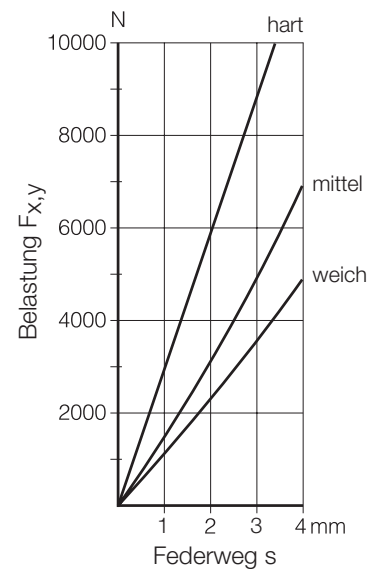
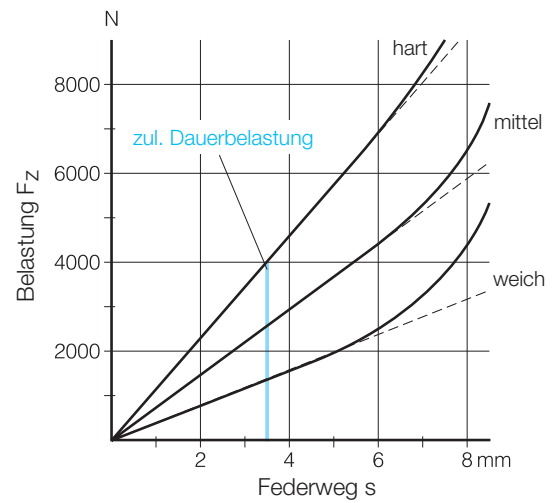
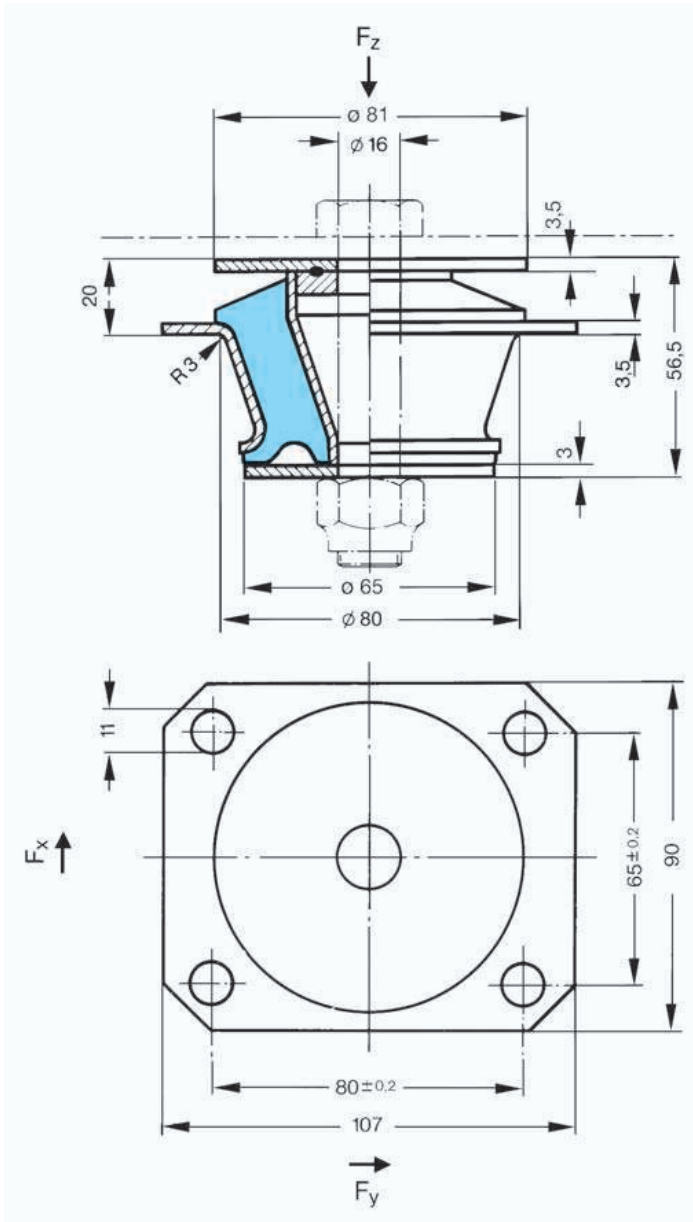
Dieser Artikel ist Katalogware und kann auf Anfrage produziert werden. Liefermenge auf Anfrage.



Maximale Vorspannkraft der zentralen Verschraubung auf das Koneninnenteil $F_v = 40$ kN.

Lieferprogramm MEGI®-Konen

Megi-Konus
 Artikel-Nr. 786 026 S1
 Varianten:
 hart, mittel, weich



Lagerware. Lieferung nur in Verpackungseinheiten von 4 Teilen möglich.

Maximale Vorspannkraft der zentralen Verschraubung auf das Koneninnenteil $F_V = 50$ kN.

Lieferprogramm MEGI®-Konen

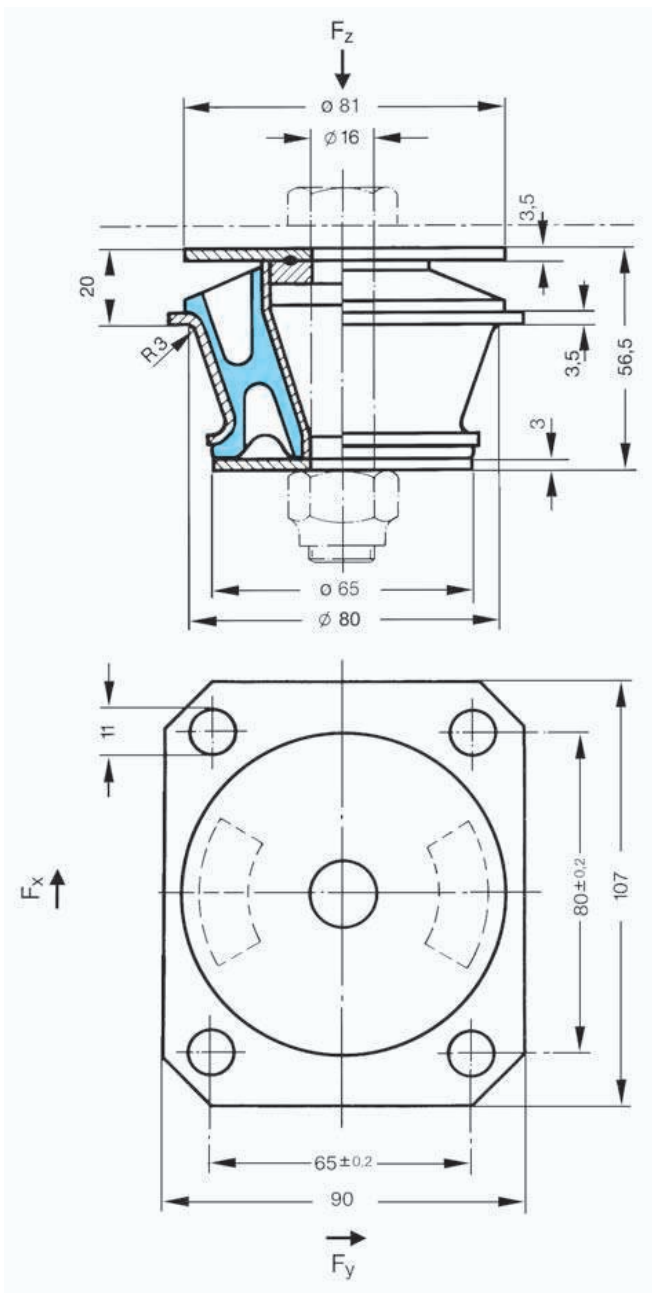
Megi-Konus

Artikel-Nr. 786 026 S3

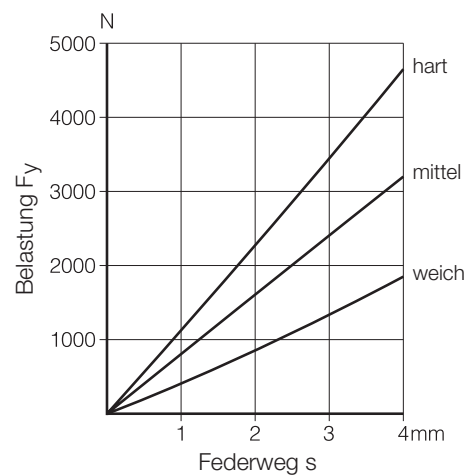
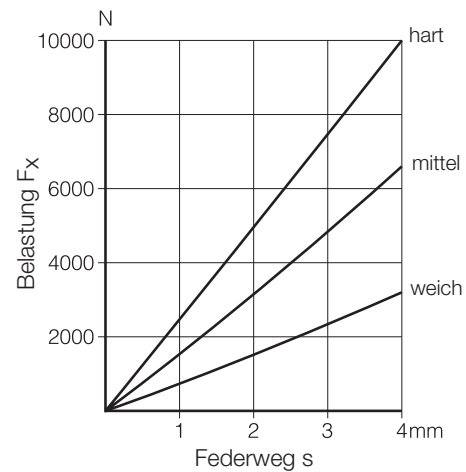
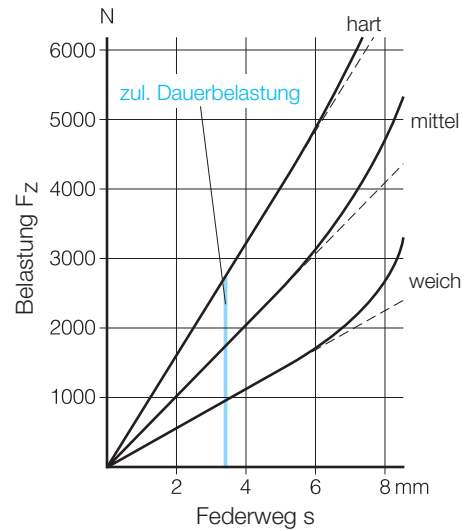
Varianten:

hart, mittel, weich

Sonderausführung, die speziell für die Lagerung von Kolbenmaschinen verwendet wird. Das Lager ist radial in Querrichtung ausgespart, so dass es in Querrichtung wesentlich weicher als in Längsrichtung ist.



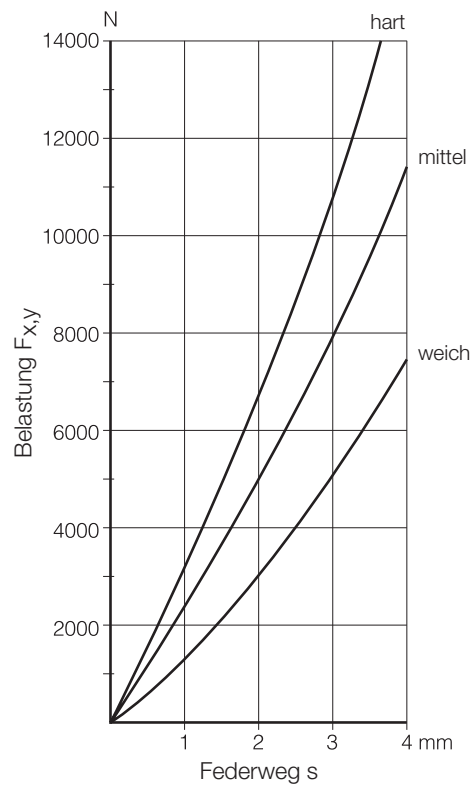
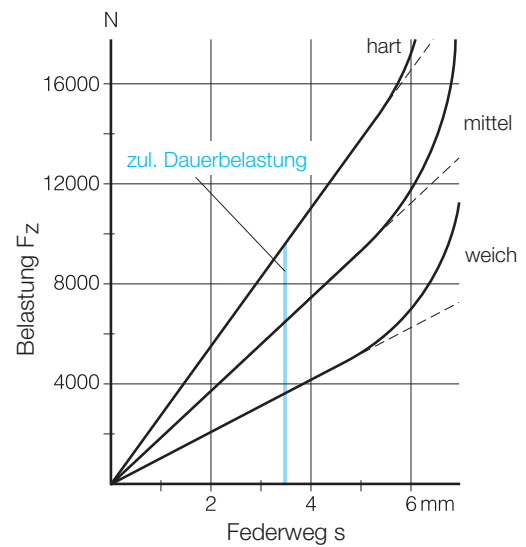
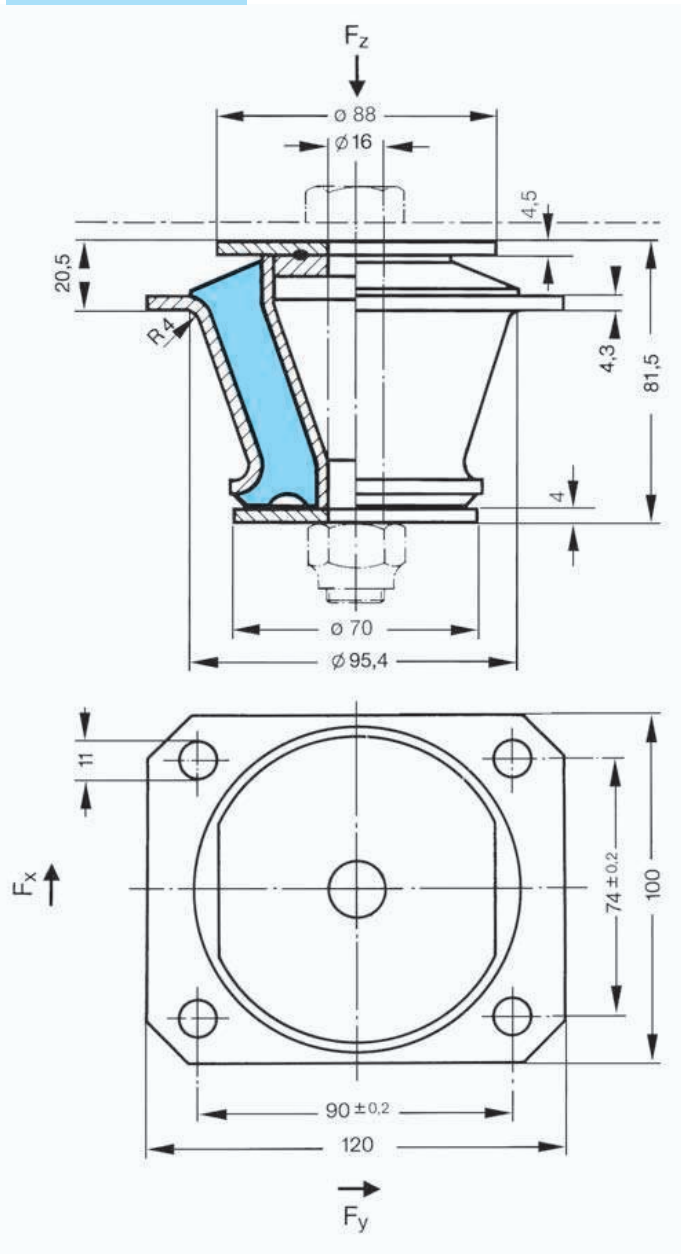
Dieser Artikel ist Katalogware und kann auf Anfrage produziert werden. Liefermenge auf Anfrage.



Maximale Vorspannkraft der zentralen Verschraubung auf das Koneninnenteil $F_v = 50$ kN.

Lieferprogramm MEGI®-Konen

Megi-Konus
 Artikel-Nr. 786 027 S5
 Varianten:
 hart, mittel, weich

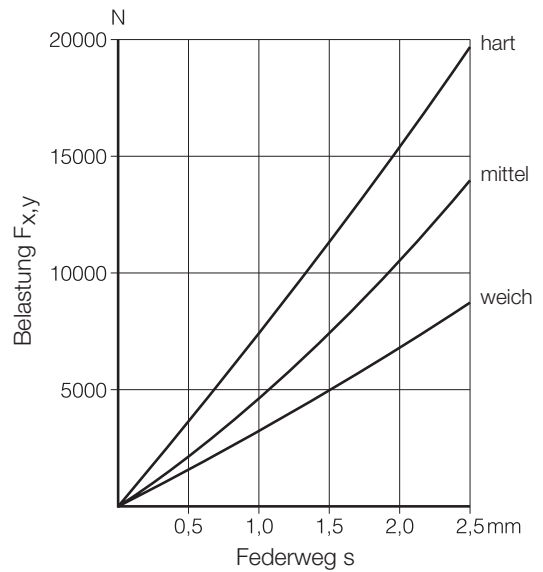
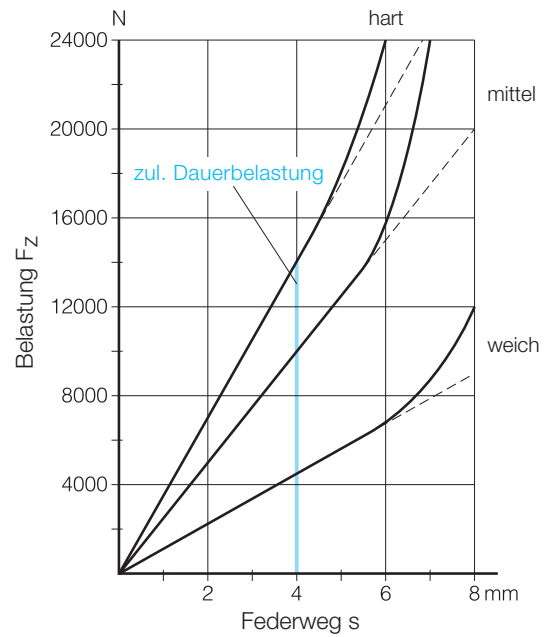
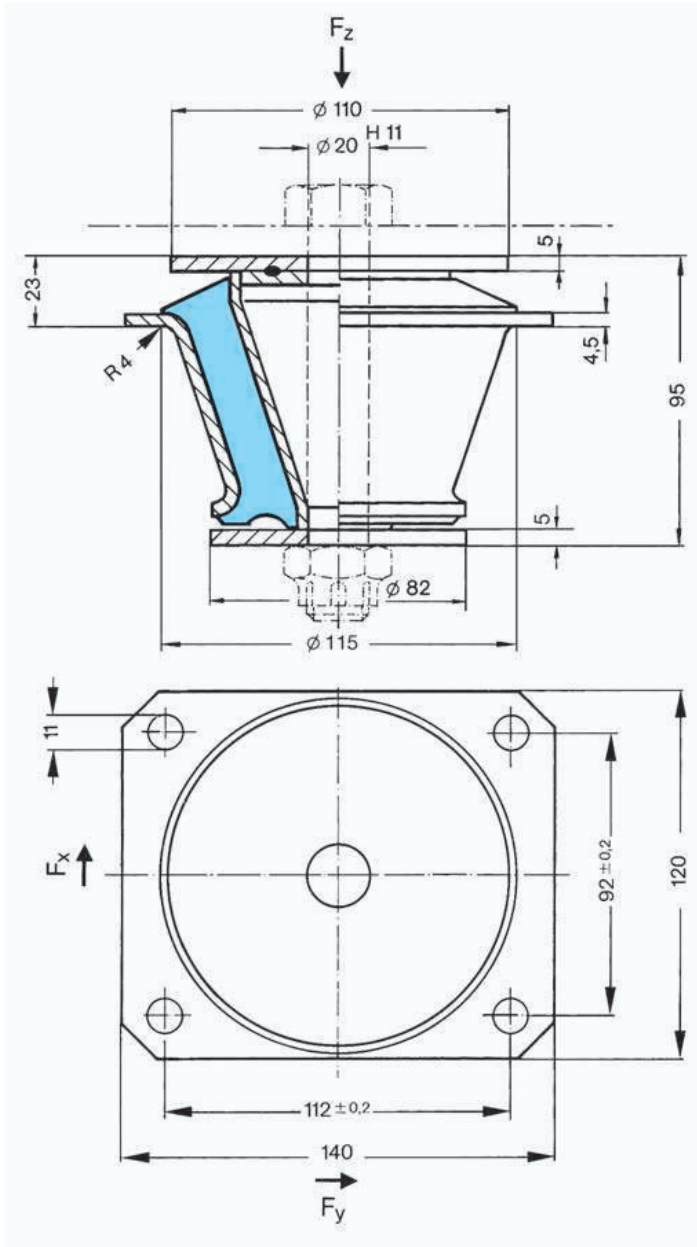


Maximale Vorspannkraft der zentralen Verschraubung auf das Koneninnenteil $F_v = 80$ kN.

Lagerware. Lieferung nur in Verpackungseinheiten von 4 Teilen möglich.

Lieferprogramm MEGI®-Konen

Megi-Konus
 Artikel-Nr. 786 030
 Varianten:
 hart, mittel, weich



Lagerware. Lieferung nur in Verpackungseinheiten von 4 Teilen möglich.

Maximale Vorspannkraft der zentralen Verschraubung auf das Koneninnenteil $F_V = 80$ kN.