

## MEGI®-Maschinenfüße



### Einsatzmöglichkeiten

■ Megi-Maschinenfüße sind bewährte, universell verwendbare Elemente für die elastische Lagerung von Maschinen jeder Art. Überall dort, wo man große Horizontalbewegungen (z.B. das sogenannte Schwimmen von Werkzeugmaschinen) vermeiden will, werden Megi-Maschinenfüße bevorzugt eingesetzt. Ihre horizontale Steifigkeit ist in allen Richtungen größer als die Vertikalsteifigkeit. Bei richtigem Einsatz verhindern Megi-Maschinenfüße in hervorragender Weise die Weiterleitung von Erschütterungen und Geräuschen.

■ Megi-Maschinenfüße können auch mit einer Höhenverstellung geliefert werden, die ein Nivellieren der Aggregate ermöglicht.

■ Megi-Maschinenfüße mit Abreißsicherung widerstehen Belastungen von 3g in allen Richtungen. Nach dieser Belastung müssen die Lager ausgetauscht werden. Speziell für Einsatzfälle, bei denen mit Zugkräften zu rechnen ist (z.B. im Fahrzeug- und Schiffbau), bieten sich die abreißgesicherten Maschinenfüße als ideale Federelemente an. Diese Elemente sind verzinkt und Cr6-frei passiviert.

### Beschreibung

Megi-Maschinenfüße werden je nach Größe mit Rechteck- oder Ovalflansch geliefert. Die Ausführungen mit einer Höhenverstellung ermöglichen ein Nivellieren der elastisch gelagerten Aggregate. Megi-Maschinenfüße zeichnen sich durch geringe Bauhöhen aus.

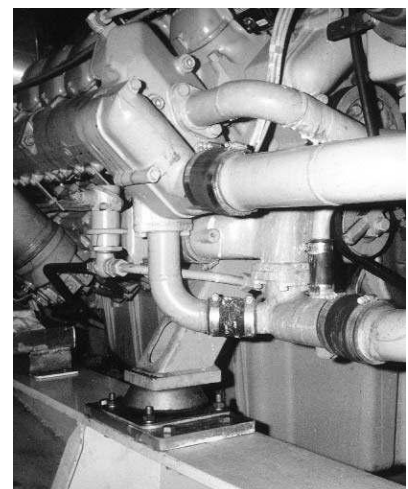
### Technische Angaben

Mit Megi-Maschinenfüßen kann ein Belastungsspektrum **bis 21 KN** je nach Maschinenfußgröße und verwendeter Gummiqualität abgedeckt werden. Weitere Angaben sind den Tabellen zu entnehmen.

Die max. Anzugsmomente an der zentralen Verschraubung sind entsprechend der Festigkeitsklasse 5 zu wählen.

### Anwendung bei der elastischen Lagerung von:

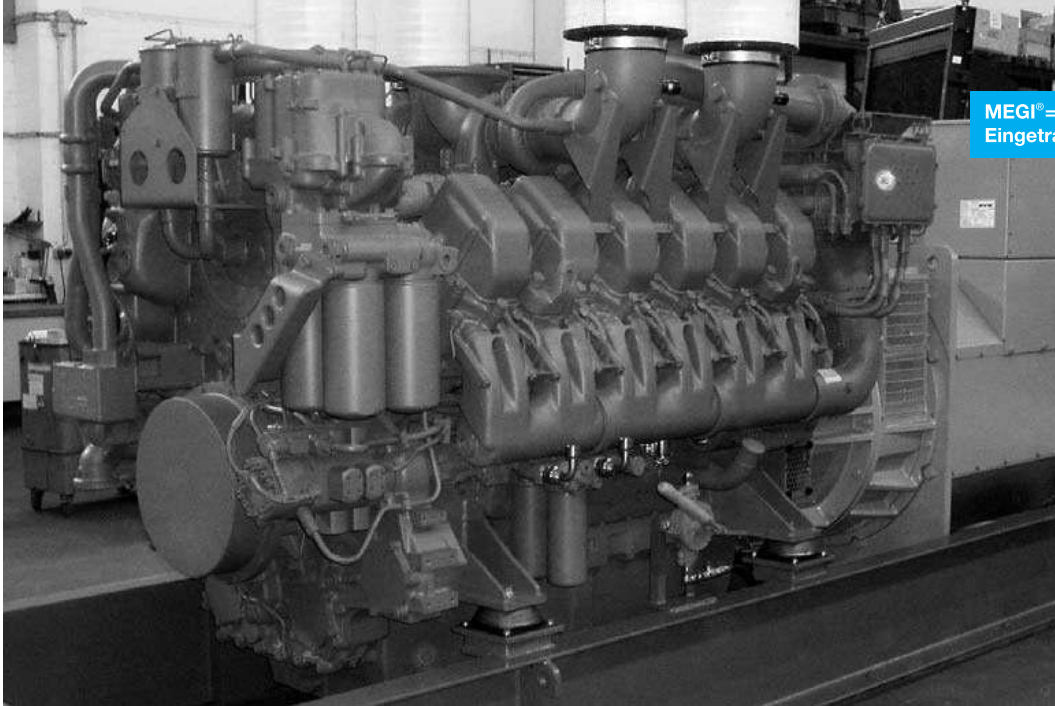
- Motoren jeder Art,
- Diesel-Aggregaten,
- Werkzeugmaschinen,
- Exzenterpressen,
- Textilmaschinen,
- Holzbearbeitungsmaschinen,



- Druckereimaschinen,
- Sieben,
- Walzwerken,
- Pumpen,
- Lüftungsanlagen usw.,
- Waschmaschinen.

### Liefermöglichkeit

Als Lagerware in Verpackungseinheiten lieferbar.



MEGI® = METALLGUMMI®  
Eingetragenes Warenzeichen.

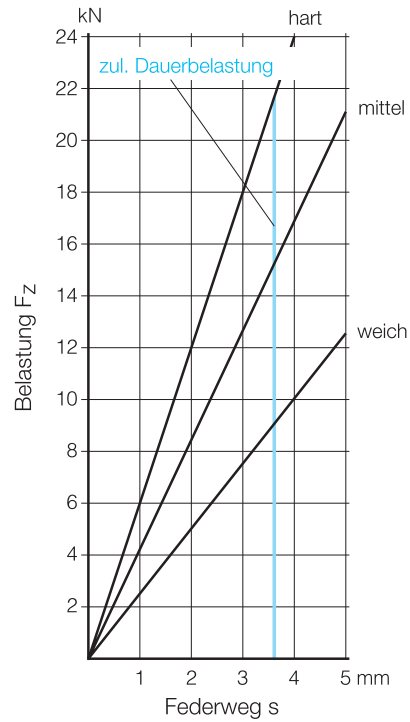
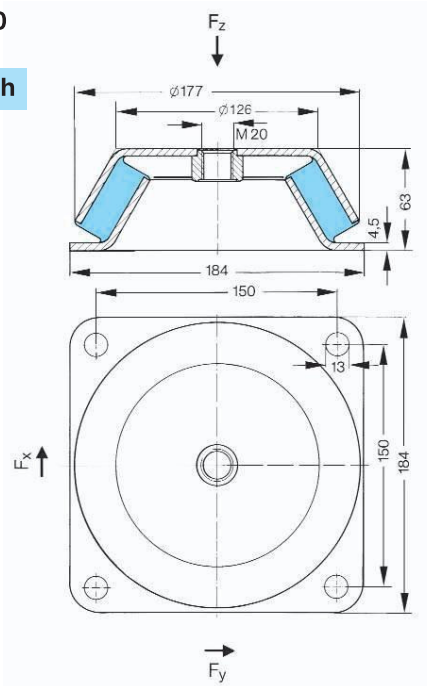
# Lieferprogramm MEGI®-Maschinenfüße

## Megi-Maschinenfuß

Artikel-Nr. 786 010

Varianten:

hart, mittel, weich

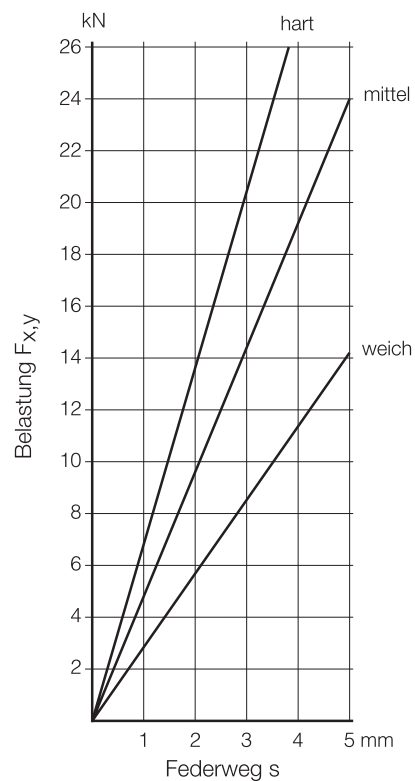
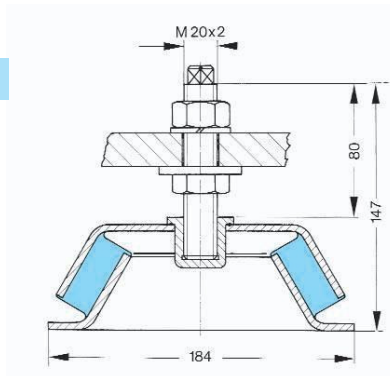


## Megi-Maschinenfuß mit Höhenverstellung

Artikel-Nr. 786 110

Varianten:

hart, mittel, weich

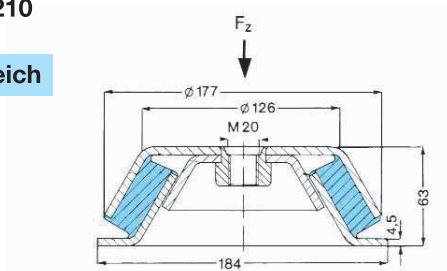


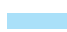
## Megi-Maschinenfuß mit Abreißsicherung

Artikel-Nr. 786 210

Varianten:

hart, mittel, weich



 Lagerware  
Lieferung nur in Verpackungseinheiten  
von 4 Teilen möglich.

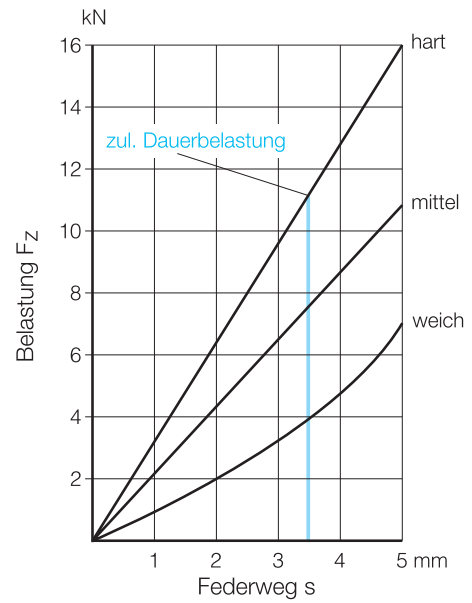
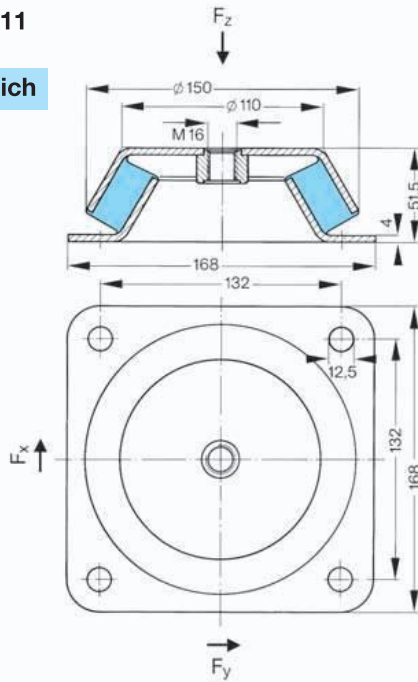
## Lieferprogramm MEGI®-Maschinenfüße

### Megi-Maschinenfuß

Artikel-Nr. 786 011

Varianten:

hart, mittel, weich

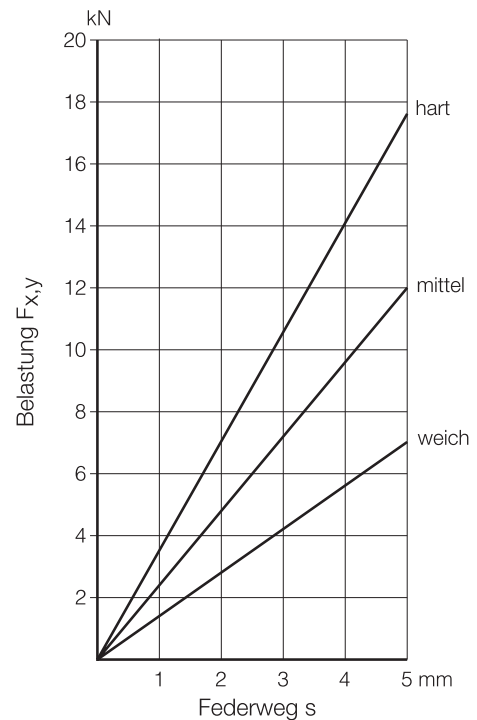
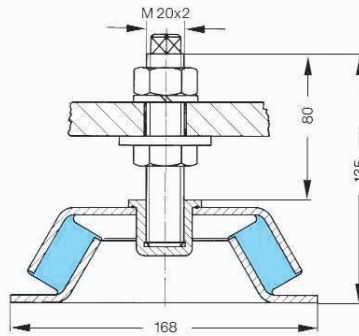


### Megi-Maschinenfuß mit Höhenverstellung

Artikel-Nr. 786 111

Varianten:

hart, mittel, weich

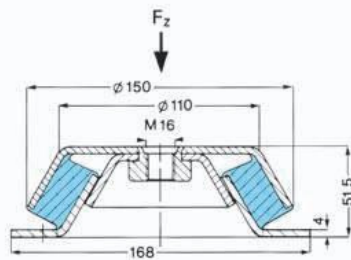


### Megi-Maschinenfuß mit Abreißsicherung

Artikel-Nr. 786 211

Varianten:

hart, mittel, weich



Lagerware  
Lieferung nur in Verpackungseinheiten  
von 4 Teilen möglich.

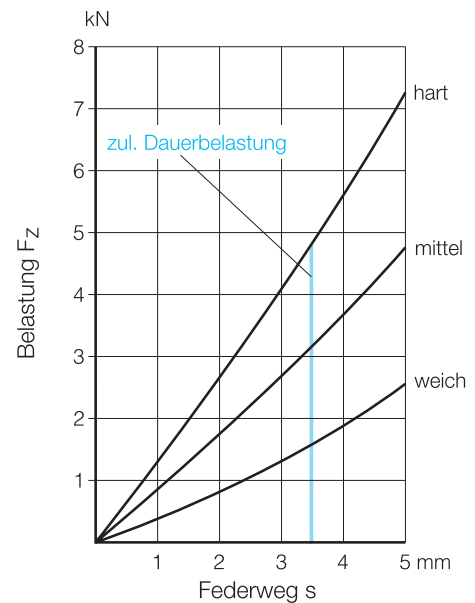
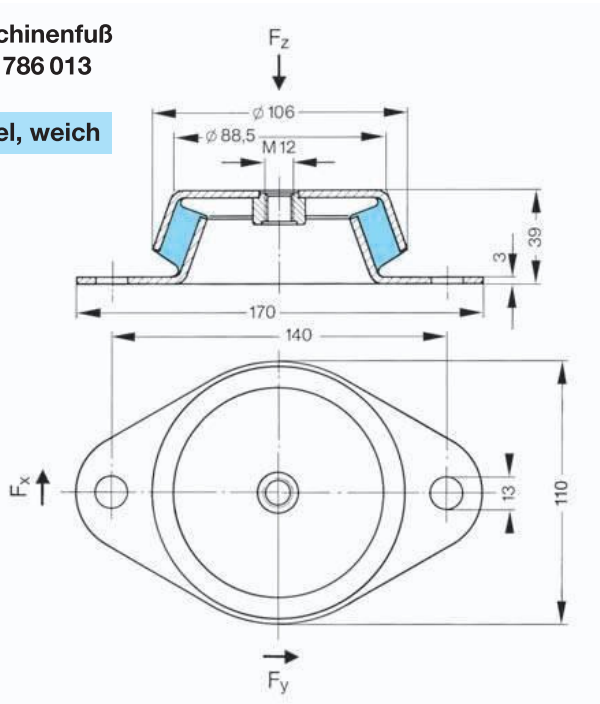
## Lieferprogramm MEGI®-Maschinenfüße

### Megi-Maschinenfuß

Artikel-Nr. 786 013

Varianten:

hart, mittel, weich

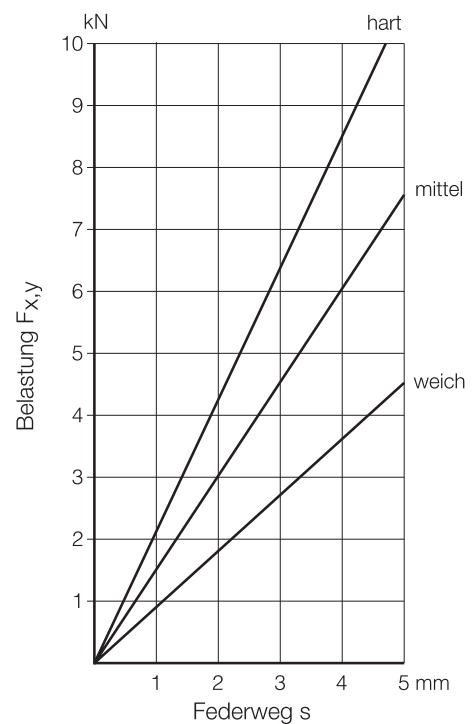
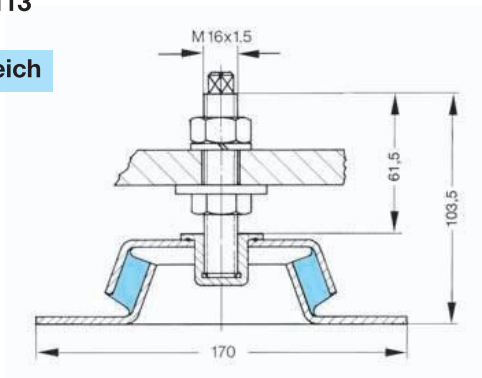


### Megi-Maschinenfuß mit Höhenverstellung

Artikel-Nr. 786 113

Varianten:

hart, mittel, weich

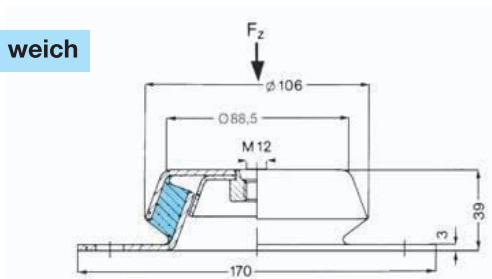


### Megi-Maschinenfuß mit Abreißsicherung

Artikel-Nr. 786 213

Varianten:

hart, mittel, weich



Lagerware  
Lieferung nur in Verpackungseinheiten  
von 8 Teilen möglich.

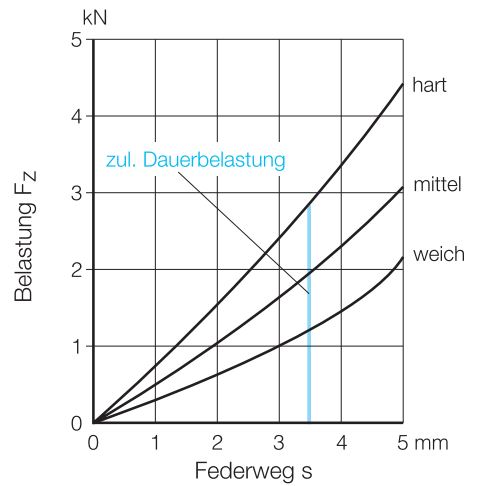
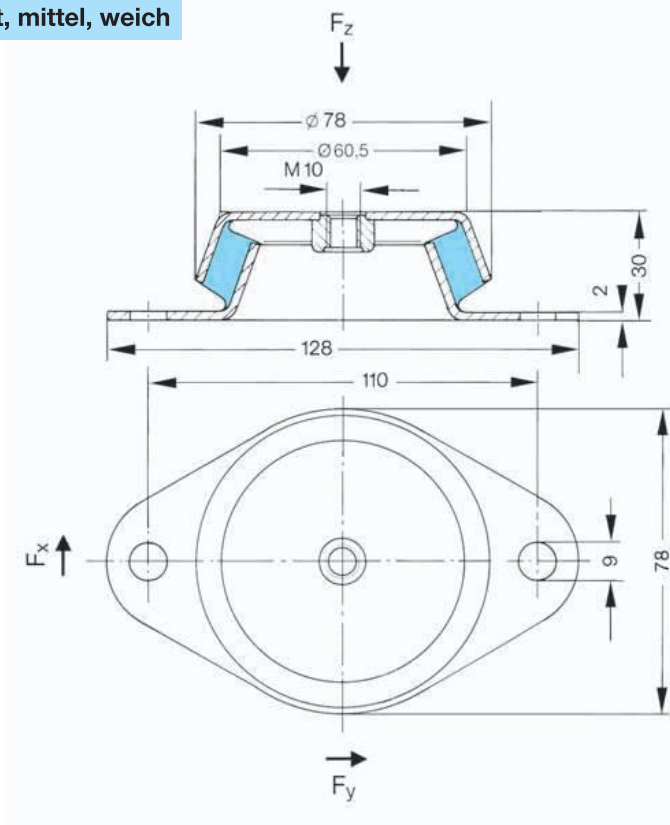
## Lieferprogramm MEGI®-Maschinenfüße

### Megi-Maschinenfuß

Artikel-Nr. 786 014

Varianten:

hart, mittel, weich

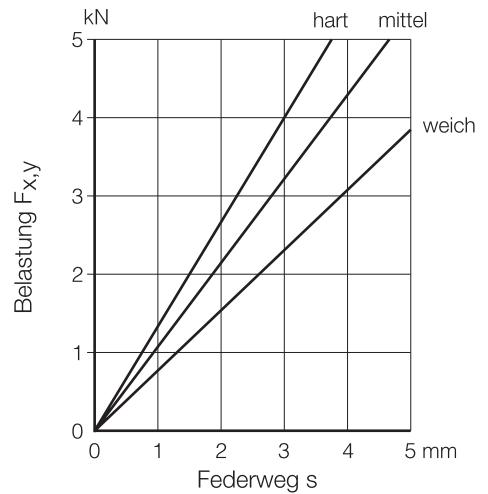
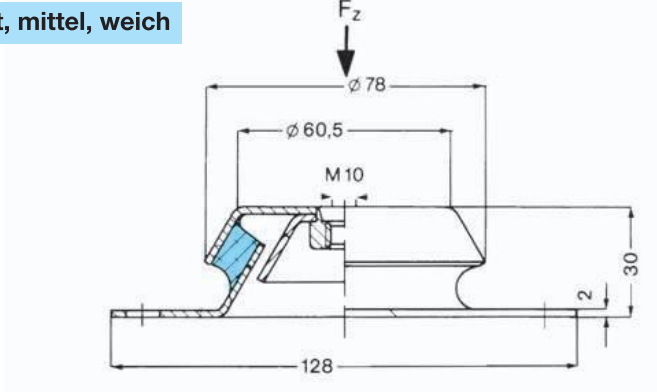


### Megi-Maschinenfuß mit Abreißsicherung

Artikel-Nr. 786 214

Varianten:

hart, mittel, weich



Lagerware  
Lieferung nur in Verpackungseinheiten  
von 8 Teilen möglich.