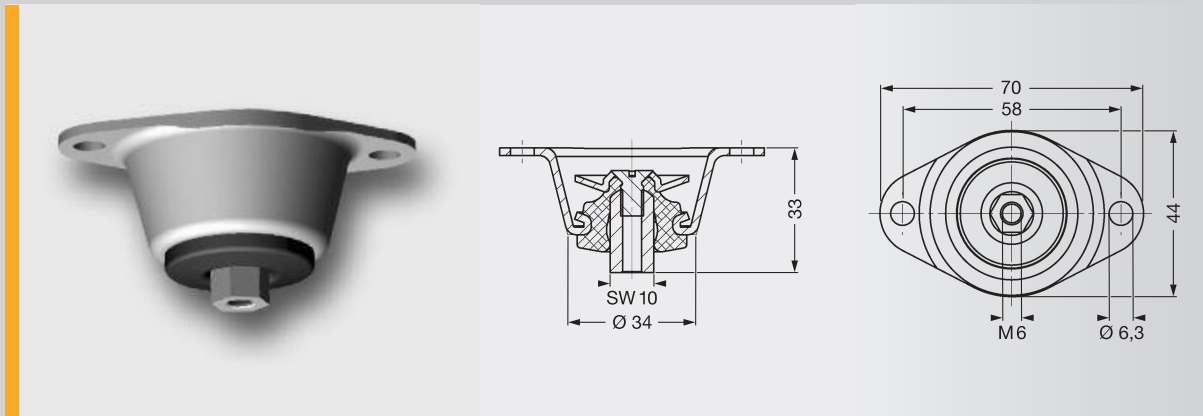
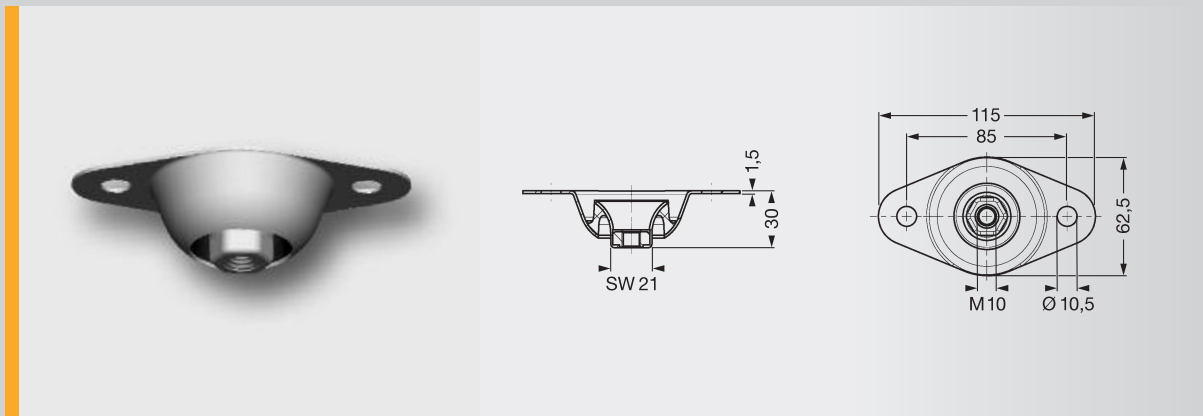


## SCHWINGMETALL® Spezialelemente

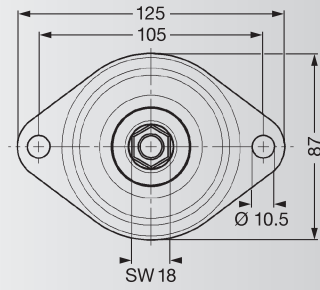
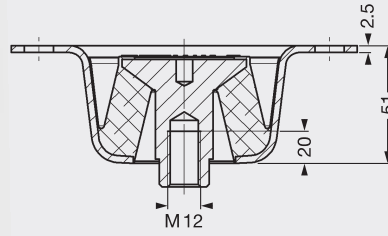


Form-Nr. 58500



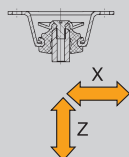
Form-Nr. 27994

Glockenelemente									
Federsteifigkeiten			max. Belastungen			Masse Stück [kg]	Elastomer Härte [Shore A]	Form-Nr.	Artikel-Nr.
$C_x$ [N/mm]	$C_y$ [N/mm]	$C_z$ [N/mm]	$F_x$ [N]	$F_y$ [N]	$F_z$ [N]				
27	27	24	40	40	100	0,098	40	58500	3956408000
36	36	44	54	54	160	0,098	55	58500	3956208000
49	49	68	70	70	200	0,098	65	58500	3956108000
24	24	90	48	48	250	0,11	40	27994	3956404000
47	47	165	95	95	500	0,11	55	27994	3956204000
74	74	235	150	150	700	0,11	65	27994	3956104000
40	40	205	80	80	1700	0,5	40	210871	4000009125
55	55	285	110	110	2350	0,5	55	210871	4000009126
85	85	430	170	170	3000	0,5	65	210871	4000009127

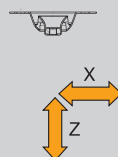


Form-Nr. 210871

**Belastungsrichtungen**



**Belastungsrichtungen**



**Belastungsrichtungen**

