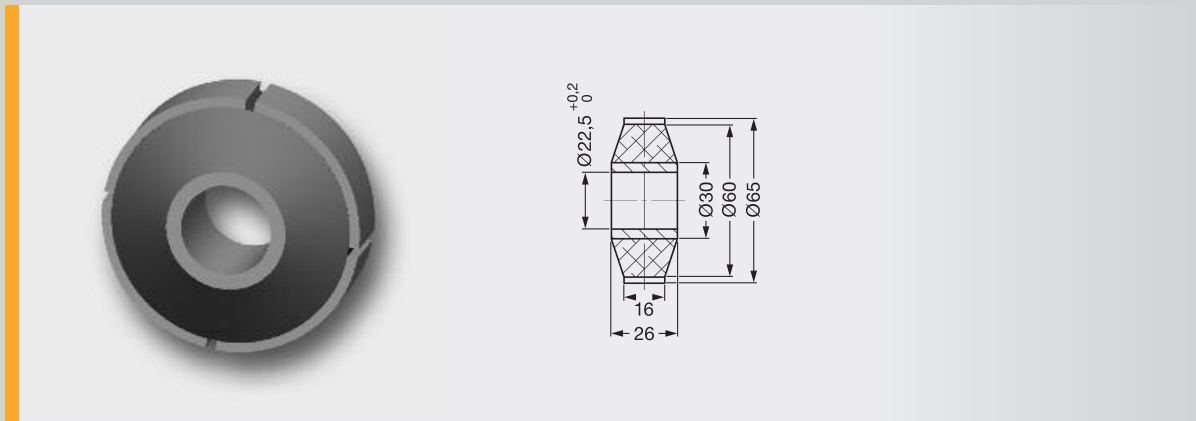


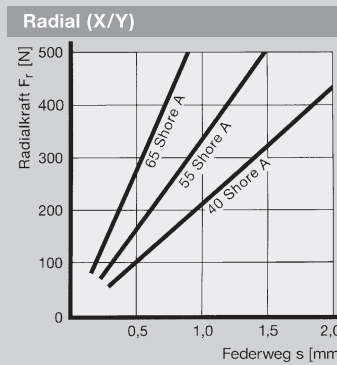
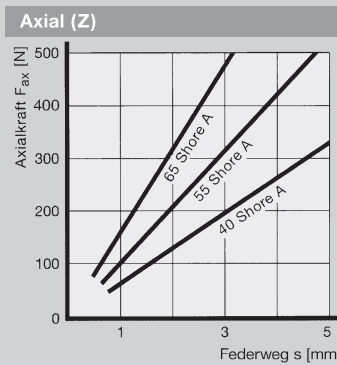
SCHWINGMETALL® Torsionselemente



Federsteifigkeiten			max. Belastungen			Masse Stück [kg]	Elastomer Härte [Shore A]	Form-Nr.	Artikel-Nr.
C _x [N/mm]	C _y [N/mm]	C _z [N/mm]	F _x [N]	F _y [N]	F _z [N]				
217	217	66	450	450	330	0,168	40	21489	3926402000
333	333	104	600	600	500	0,168	55	21489	3926202000
540	540	156	700	700	600	0,168	65	21489	3926102000

- ▶ Außenring vierteilig, Schlitzbreite 1,5 mm Einbaumaß Ø 64 mm
- ▶ Hauptbelastungsrichtung Radial, statische axiale Lasten unzulässig

Kennlinien Form-Nr. 21489



Belastungsrichtungen

