

Doppel-U-Lager

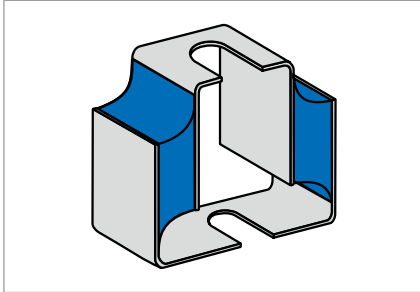


Abb. 1 Doppel-U-Lager

Produktbeschreibung

Doppel-U-Lager sind besonders für Isolationsaufgaben geeignet. Diese Lager zeichnen sich durch einen besonders einfachen Aufbau und eine hohe Montagefreundlichkeit aus.

Produktvorteile

- Gutes Isolationsvermögen in Z-Richtung
- Wirksame Begrenzung von Stößen in Einfederungsrichtung
- Kaum Progression
- Lineare Kennlinie
- RoHS-konform.

Anwendung

Doppel-U-Lager dienen unter anderem der Lagerung von Instrumenten, Aggregaten, Pumpen, Verdichtern und Kompressoren. Ebenfalls eignen sie sich zur Abkopplung von Abluftkanälen, da sie neben der Körperschallisolation auch Wärmedehnungen ausgleichen können.

Werkstoff

Standardwerkstoff	Härte
Naturkautschuk	45, 50, 60, 70 Shore A

Einsatzbereich

Schub F_z/F_y	120 N ... 2000 N	zulässige Maximalkraft
Temperatur max.	bis +60 °C, kurzzeitig bis +80 °C	
Temperatur min.	bis -45 °C	

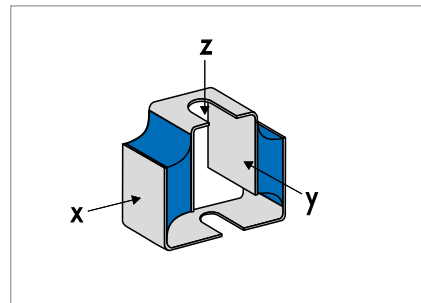


Abb. 2 Hauptbelastungsrichtungen

Konstruktionshinweise

Sie bestehen aus zwei ineinander greifenden, durch Elastomerspuren miteinander verbundenen U-förmigen Stahlprofilen.

Sie sind so gestaltet, dass die Schubsteifigkeiten in der Reihenfolge Y, Z, X zunehmen. Bauartbedingt begrenzen sie starke Stöße in Einfederungsrichtung (+Z). Die wirksamen Steifigkeiten können durch Drehung des Lagers um die statische Last (Z-Achse) variiert werden. Die Hauptbelastungsrichtung +Z ist senkrecht zu den Befestigungsebenen zu wählen.

Einbau & Montage

- Doppel-U-Lager sind durch entsprechende Nuten für Schraubverbindungen konzipiert
- Ein nicht lastbedingter Versatz der U-Profile gegeneinander ist zu vermeiden
- Der Ausgleich eines geringen, montagebedingten Versatzes bzw. Winkelversatzes ist bauteilabhängig möglich
- Auf vollflächigen Kontakt zwischen den Anschraubflächen der U-Profile und dem Rahmen bzw. der zu lagernden Masse ist zu achten.

Artikelliste



Abb. 3 Doppel-U-Lager 053 18 001, 053 18 002, 053 18 003 und 053 18 004

Nennwerte der Maximalbe-träge			Steifigkeiten	A	B	C	D	E	F	H	J	Erzeugnis-Nr.	Werkstoff	Art.-Nr.	
Schub															
F _{z max}	S _{z max}	c _{schub}													
[N]	[mm]	[N/mm]	[mm]	[mm]	[mm]	[mm]	[mm]	[mm]	[mm]	[mm]	[mm]				
120	6,1	20	61	20	43	27	25	20,4	10,0	6,6	5318 004	45 NR	96764	•	
150	5,6	30	61	20	43	27	25	20,4	10,0	6,6	5318 004	50 NR	96763	•	
160	4,3	40	61	20	43	27	25	20,4	10,0	6,6	5318 004	60 NR	96765	•	
220	7,0	30	71	25	62	43	38	26,4	12,5	11,0	5318 003	50 NR	96769	•	
300	5,2	60	71	25	62	43	38	26,4	12,5	11,0	5318 003	60 NR	96771	•	
300	3,3	90	71	25	62	43	38	26,4	12,5	11,0	5318 003	70 NR	96770	•	
850	7,0	120	79	50	78	56	51	32,4	25,0	13,5	5318 002	50 NR	96775	•	
850	4,2	200	79	50	78	56	51	32,4	25,0	13,5	5318 002	60 NR	96777	•	
980	3,0	330	79	50	78	56	51	32,4	25,0	13,5	5318 002	70 NR	96773	•	
2000	7,0	290	87	65	108	83	76	38,4	32,5	17,5	5318 001	50 NR	96781	•	
2000	3,5	570	87	65	108	83	76	38,4	32,5	17,5	5318 001	60 NR	96784	•	
2000	2,8	710	87	65	108	83	76	38,4	32,5	17,5	5318 001	70 NR	96779	•	

• Ab Lager verfügbar ○ Auf Anfrage: Werkzeug vorhanden, kurzfristig lieferbar

Artikelliste

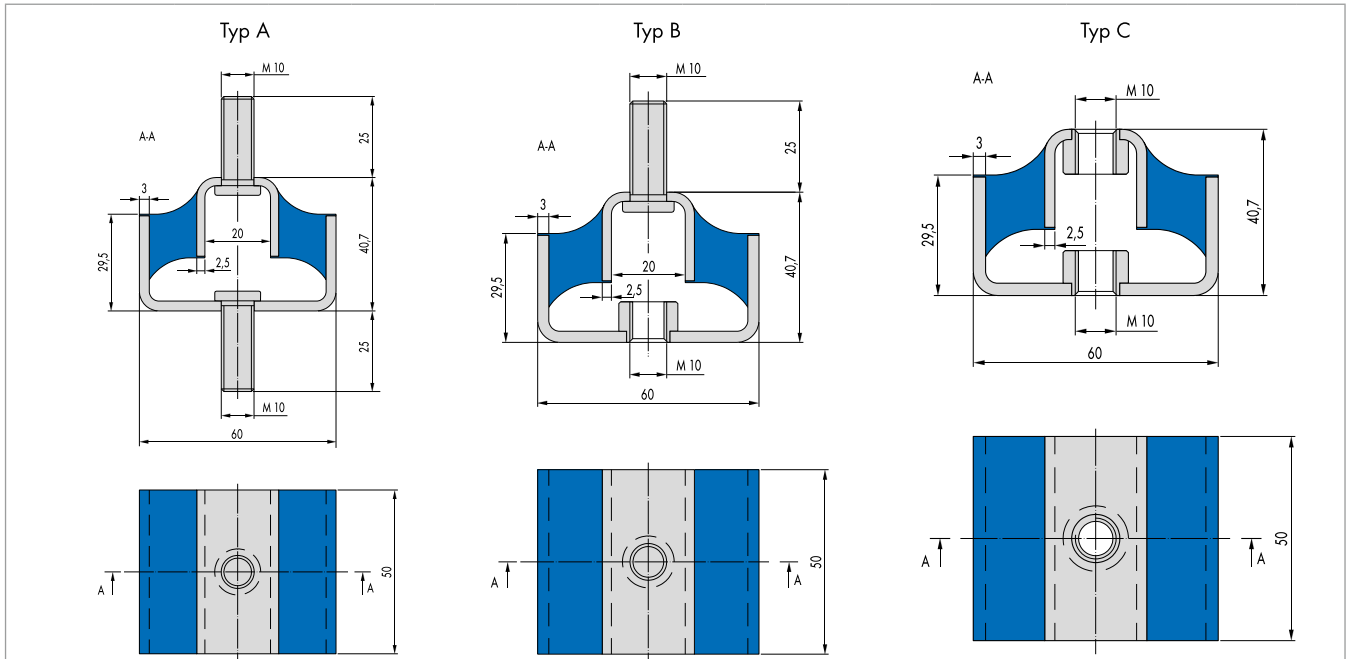


Abb. 4 Doppel-U-Lager 053 18 702, 053 18 703 und 053 18 704

Nennwerte der Maximalbe-träge		Steifig-keiten	A	B	C	D	Typ	F	H	J	Erzeugnis-Nr.	Werkstoff	Art.-Nr.	
Schub														
$F_{z \max}$	$s_{z \max}$	c_{Schub}	[mm]	[mm]	[mm]	[mm]		[mm]	[mm]	[mm]				
[N]	[mm]	[N/mm]												
620	5	120	60	50	40	-	A	20	25	M10	5318 702	45 NR	49047097	○
1000	5	200	60	50	40	-	A	20	25	M10	5318 702	60 NR	49047098	○
1350	5	270	60	50	40	-	A	20	25	M10	5318 702	70 NR	49047099	○
620	5	120	60	50	40	-	B	20	25	M10	5318 703	45 NR	49047100	○
1000	5	200	60	50	40	-	B	20	25	M10	5318 703	60 NR	49047101	○
1350	5	270	60	50	40	-	B	20	25	M10	5318 703	70 NR	49054182	○
620	5	120	60	50	40	-	C	20		M10	5318 704	45 NR	49054183	○
1000	5	200	60	50	40	-	C	20		M10	5318 704	60 NR	49054184	○
1350	5	270	60	50	40	-	C	20		M10	5318 704	70 NR	49054185	○

● Ab Lager verfügbar ○ Auf Anfrage: Werkzeug vorhanden, kurzfristig lieferbar