

Konuslager

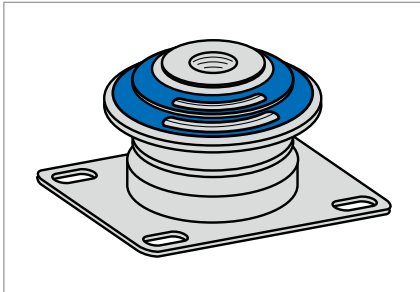


Abb. 1 Konuslager

Produktbeschreibung

Konuslager dämpfen vertikale Schwingungen, isolieren gegen Körperschall und können gleichzeitig große horizontale Kräfte (z.B. Bremskräfte) aufnehmen. Konuslager werden standardmäßig ohne Scheiben geliefert. Die passenden Scheiben und Anschläge entnehmen Sie bitte dem Kapitel Scheiben und Zentrierscheiben sowie dem Kapitel Gummierte Anschlagsscheiben (diese Zubehörteile werden nicht standardmäßig mit dem Konuslager mitgeliefert).

Produktvorteile

- Hohe Lebensdauer
- Optimales Setzen
- Selbstständige Zentrierung bei axialer Last
- RoHS-konform.

Anwendung

Das Konuslager eignet sich besonders als elastisches Verbindungselement für die Lagerung von Motoren, Aggregaten und Aufbauten sowohl für den stationären Betrieb wie auch in Fahrzeugen und Schiffen.

Werkstoff

Standardwerkstoff	Härte
Naturkautschuk NR 11, NR 39	35, 40, 45, 50, 55, 60, 65, 70, 76, 80 Shore A
Acrylnitril-Butadien-Kautschuk NBR 68	55, 65, 70 Shore A
Ethylen-Acrylat-Kautschuk AEM 33	55, 60 Shore A

Einsatzbereich

Axialkräfte	500 N ... 30000 N	zulässige Maximalkraft
Temperatur max.	bis + 60 °C, kurzzeitig bis +80 °C	
Temperatur min.	bis -45 °C	

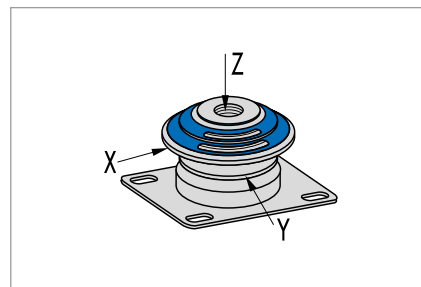


Abb. 2 Hauptbelastungsrichtungen

Bei der Lagerung von Motoren durch eine entsprechende Anordnung der Konuslager wird das Drehmoment weich abgefedert, was zu einer Verringerung der in die Befestigungspunkte eingeleiteten Schwingungen und damit zu einer besseren Laufruhe beiträgt. Die Gewichtslast sollte hauptsächlich in Längsachse (+Z) aufgenommen werden. Das Konuslagerprogramm weist eine große Anzahl an unterschiedlichen Ausführungen zur optimalen Lösung aller denkbaren Anwendungs-/Montagefälle auf, so sind auch Abreißsicherungen realisierbar.

Konstruktionshinweise

Das Lagerelement ist aus einem inneren und einem äußeren Metallteil gefertigt. Das äußere Metallteil verfügt über einen Mehrlochflansch und das innere Metallteil über eine Durchgangsbohrung mit bzw. ohne Gewinde oder einer Gewindefackelbohrung. Beide konischen Metallteile sind in konischer gleichgerichteter Anordnung durch eine Elastomerschicht verbunden.

Einbau & Montage

- Die Konuslager sind für die Befestigung mit Schraubverbindungen vorbereitet
 - Der Ausgleich eines geringen, montagebedingten Versatzes ist bauteilabhängig möglich
 - Auf Ebenheit der Anschraubflächen vom Rahmen und der zu lagernden Masse achten
- Beim Flansch vollflächigen Kontakt der Flanschunterseite zu den Anschraubflächen des Rahmens sicherstellen
 - Die Anordnung des Lagers zur statischen Last ist so zu gestalten, dass das innere Metallteil und der Flansch zueinander vorgespannt sind
 - Zugbelastungen sind zu vermeiden bzw. mit den dafür vorhandenen Anschlag- und Zentrierscheiben zu begrenzen (siehe Kapitel Anschlagscheiben).

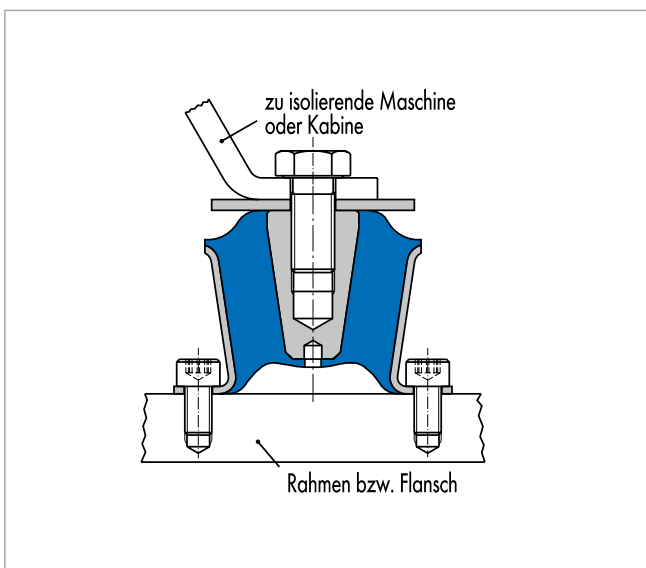


Abb. 3 Fußmontage

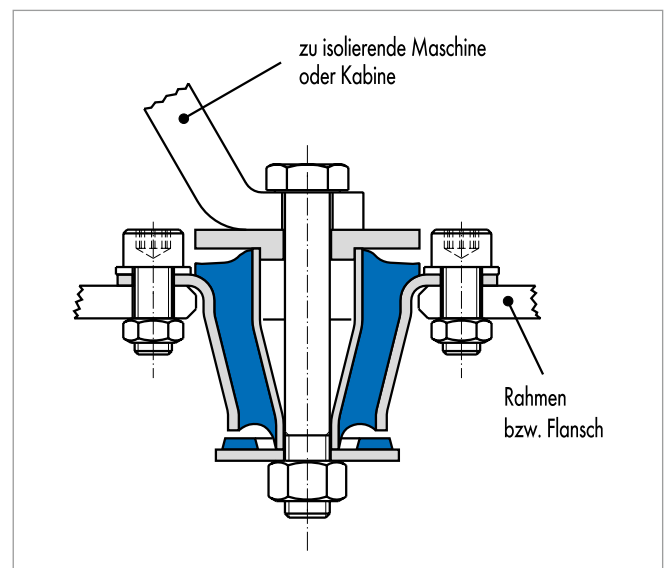


Abb. 4 Flanschmontage

Artikelliste

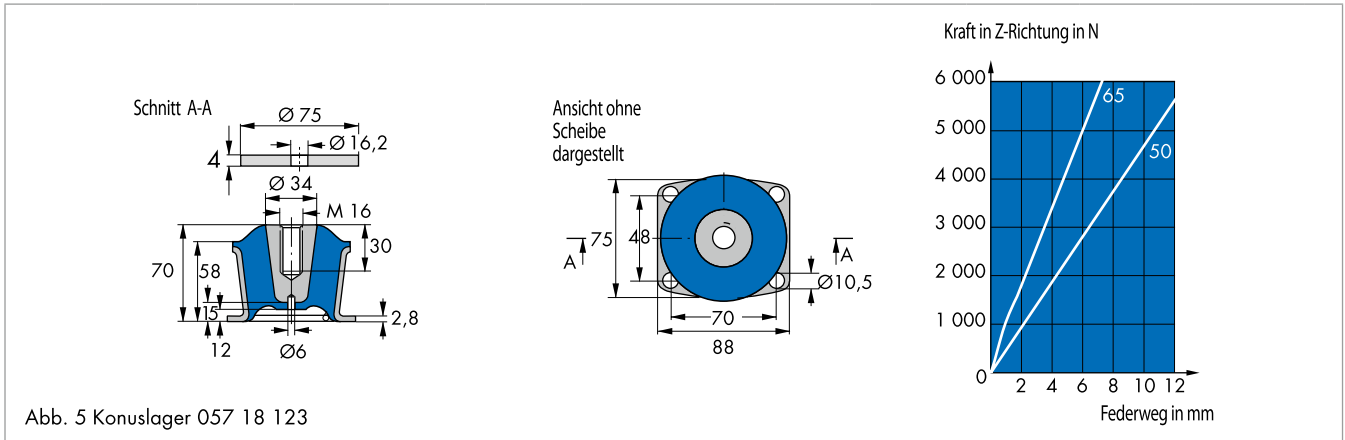


Abb. 5 Konuslager 057 18 123

Nennwerte der Maximalbeträge		Steifigkeiten	Nennwerte der Maximalbeträge		Steifigkeiten	Nennwerte der Maximalbeträge		Steifigkeiten	Fenster	Erzeugnis-Nr.	Werkstoff	Art.-Nr.	
Axial		c_z	Radial			Radial							
$F_z \text{ max}$	$s_z \text{ max}$		$F_x \text{ max}$	$s_x \text{ max}$	c_x	$F_y \text{ max}$	$s_y \text{ max}$	c_y					
[N]	[mm]	[N/mm]	[N]	[mm]	[N/mm]	[N]	[mm]	[N/mm]					
3570	7	500	1750	1,5	870	1750	1,5	870	ohne	5718 123	50 NR 11	93270	•
6000	7	850	2700	1,5	1350	2700	1,5	1350	ohne	5718 123	65 NR 11	91790	•

• Ab Lager verfügbar ○ Auf Anfrage: Werkzeug vorhanden, kurzfristig lieferbar

Elastomerdämpfer

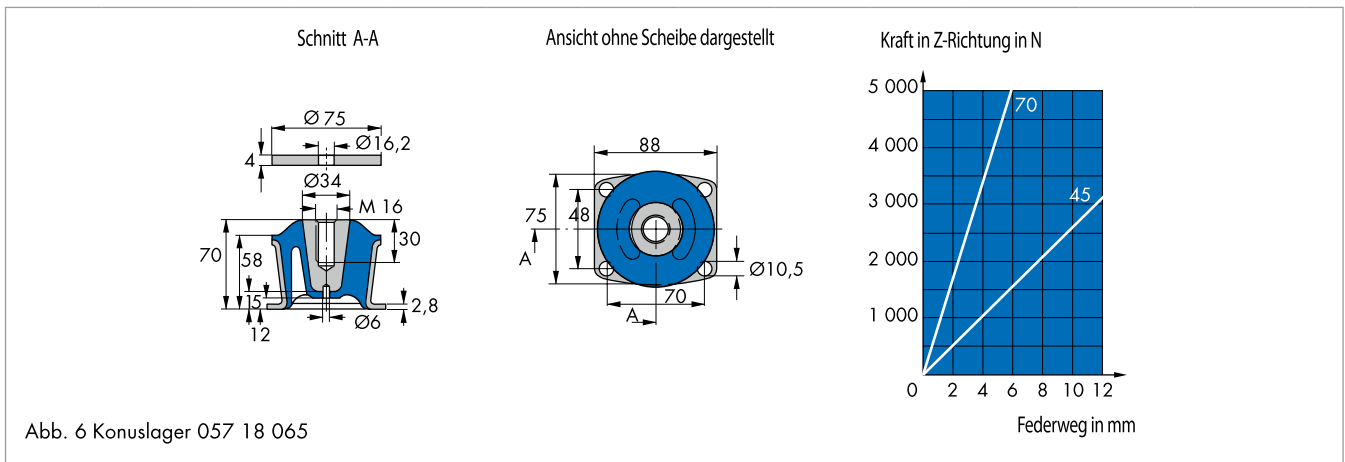


Abb. 6 Konuslager 057 18 065

Nennwerte der Maximalbeträge		Steifigkeiten	Nennwerte der Maximalbeträge		Steifigkeiten	Nennwerte der Maximalbeträge		Steifigkeiten	Fenster	Erzeugnis-Nr.	Werkstoff	Art.-Nr.	
Axial		c_z	Radial Steg			Radial Fenster							
$F_z \text{ max}$	$s_z \text{ max}$		$F_x \text{ max}$	$s_x \text{ max}$	c_x	$F_y \text{ max}$	$s_y \text{ max}$	c_y					
[N]	[mm]	[N/mm]	[N]	[mm]	[N/mm]	[N]	[mm]	[N/mm]					
1960	7	270	1125	1,5	750	560	1,5	370	mit	5718 065	45 NR 11	90822	•
6200	7	880	3250	1,5	1600	1800	1,5	900	mit	5718 065	70 NR 11	92448	•

• Ab Lager verfügbar ○ Auf Anfrage: Werkzeug vorhanden, kurzfristig lieferbar

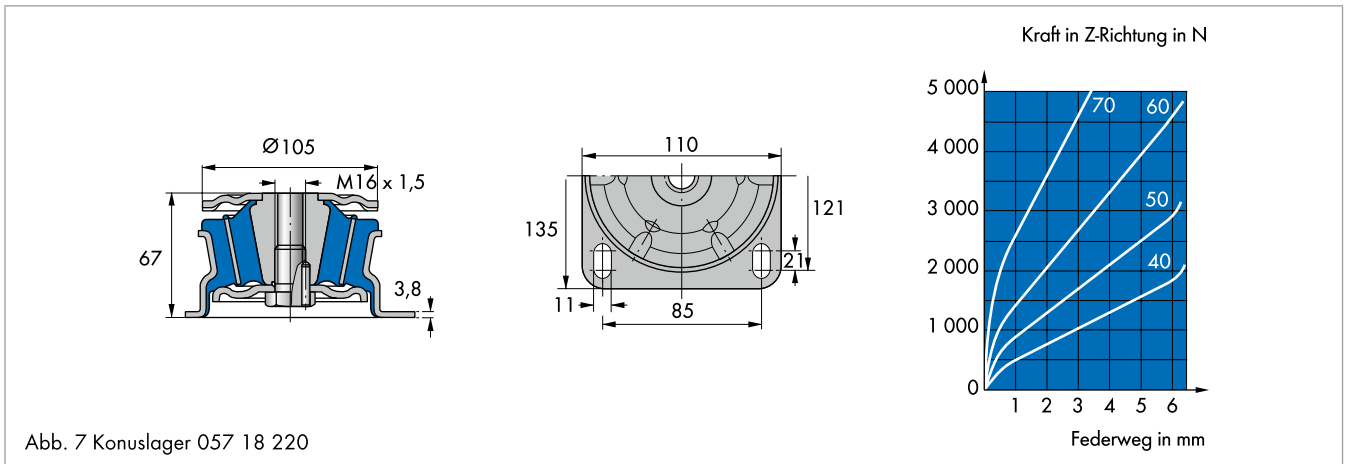


Abb. 7 Konuslager 057 18 220

Nennwerte der Maximalbeträge			Steifigkeiten			Nennwerte der Maximalbeträge			Steifigkeiten			Fenster	Erzeugnis-Nr.	Werkstoff	Art.-Nr.	
Axial			Radial			Radial										
$F_z \max$	$s_z \max$	c_z	$F_x \max$	$s_x \max$	c_x	$F_y \max$	$s_y \max$	c_y								
[N]	[mm]	[N/mm]	[N]	[mm]	[N/mm]	[N]	[mm]	[N/mm]								
1400	4,5	260	1500	2	750	1500	2	750	ohne	5718 220	40 NR 11	91067	•			
2100	4,0	390	2200	2	1100	2200	2	1100	ohne	5718 220	50 NR 11	91374	•			
3000	3,5	610	3400	2	1700	3400	2	1700	ohne	5718 220	60 NR 11	93876	•			
4200	2,7	1000	5200	2	2600	5200	2	2600	ohne	5718 220	70 NR 11	91230	•			
6300	2,7	1500	7800	2	3900	7800	2	3900	ohne	5718 220	80 NR 11	49018753	○			

● Ab Lager verfügbar ○ Auf Anfrage: Werkzeug vorhanden, kurzfristig lieferbar

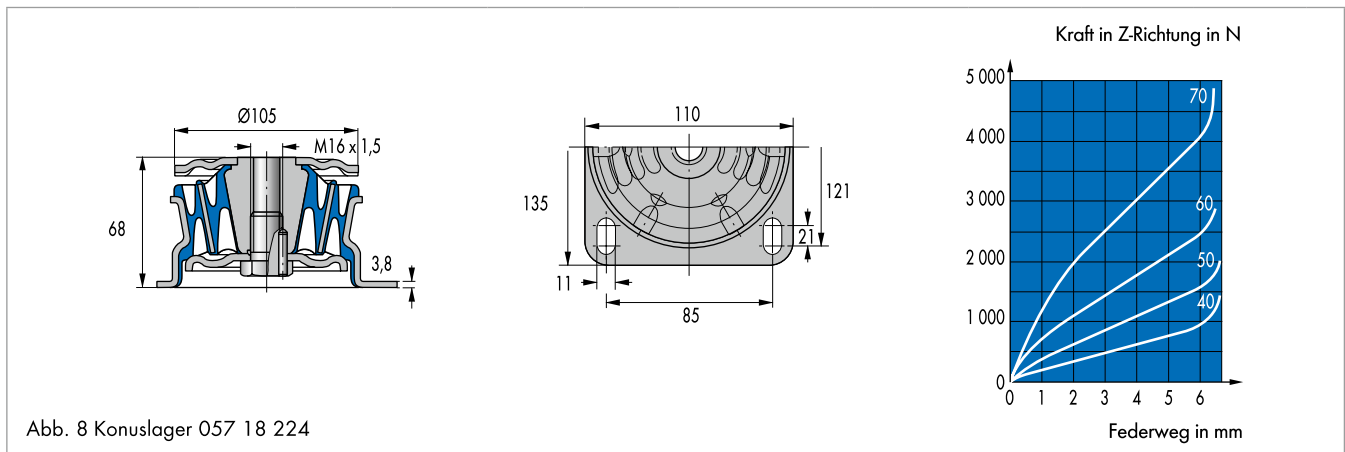


Abb. 8 Konuslager 057 18 224

Nennwerte der Maximalbeträge			Steifigkeiten			Nennwerte der Maximalbeträge			Steifigkeiten			Fenster	Erzeugnis-Nr.	Werkstoff	Art.-Nr.	
Axial			Radial			Radial										
$F_z \max$	$s_z \max$	c_z	$F_x \max$	$s_x \max$	c_x	$F_y \max$	$s_y \max$	c_y								
[N]	[mm]	[N/mm]	[N]	[mm]	[N/mm]	[N]	[mm]	[N/mm]								
700	4,5	140	1200	2	600	600	2	300	mit	5718 224	40 NR 11	91376	•			
1100	4,0	220	1800	2	900	900	2	450	mit	5718 224	50 NR 11	91076	•			
1600	3,5	330	2800	2	1400	1400	2	700	mit	5718 224	60 NR 11	91491	•			
2400	2,7	500	4400	2	2200	2200	2	1100	mit	5718 224	70 NR 11	91381	•			

● Ab Lager verfügbar ○ Auf Anfrage: Werkzeug vorhanden, kurzfristig lieferbar

Artikelliste

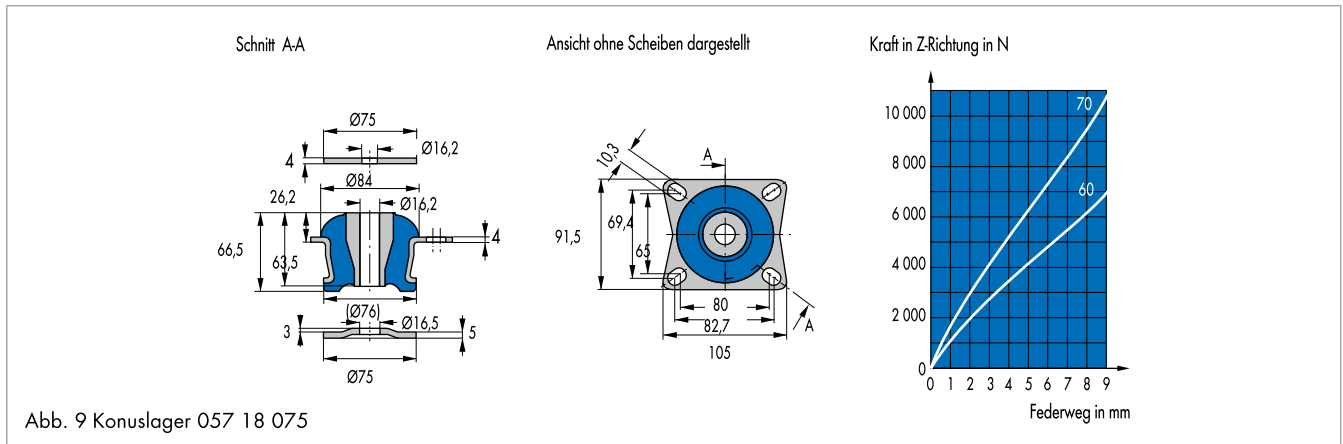


Abb. 9 Konuslager 057 18 075

Nennwerte der Maximalbeträge			Steifigkeiten			Nennwerte der Maximalbeträge			Steifigkeiten			Fenster	Erzeugnis-Nr.	Werkstoff	Art.-Nr.	
Axial			Radial			Radial										
$F_z \max$	$s_z \max$	c_z	$F_x \max$	$s_x \max$	c_x	$F_y \max$	$s_y \max$	c_y								
[N]	[mm]	[N/mm]	[N]	[mm]	[N/mm]	[N]	[mm]	[N/mm]								
3400	8	400	1200	1,5	800	1200	1,5	800	ohne	5718 075	45 NR 11	93385	•			
6200	8	670	2100	1,5	1400	2100	1,5	1400	ohne	5718 075	60 NR 11	91829	•			
9500	8	1070	3360	1,5	2240	3360	1,5	2240	ohne	5718 075	70 NR 11	90863	•			
18400	8	2100	6450	1,5	4300	6450	1,5	4300	ohne	5718 075	76 NR 39	510004	•			

● Ab Lager verfügbar ○ Auf Anfrage: Werkzeug vorhanden, kurzfristig lieferbar

Elastomerdämpfer

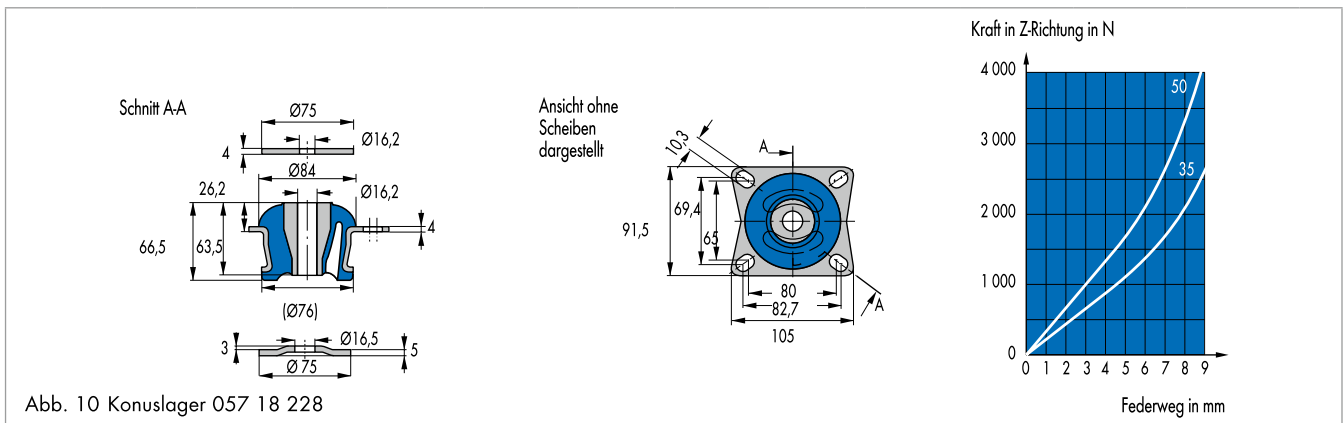


Abb. 10 Konuslager 057 18 228

Nennwerte der Maximalbeträge			Steifigkeiten			Nennwerte der Maximalbeträge			Steifigkeiten			Fenster	Erzeugnis-Nr.	Werkstoff	Art.-Nr.	
Axial			Radial			Radial										
$F_z \max$	$s_z \max$	c_z	$F_x \max$	$s_x \max$	c_x	$F_y \max$	$s_y \max$	c_y								
[N]	[mm]	[N/mm]	[N]	[mm]	[N/mm]	[N]	[mm]	[N/mm]								
2100	8	210	660	1,5	440	270	1,5	180	mit	5718 228	35 NR 11	93641	•			
3300	8	340	1335	1,5	890	540	1,5	360	mit	5718 228	50 NR 11	93642	•			
6100	8	600	2400	1,5	1600	1050	1,6	700	mit	5718 228	65 NR 11	91405	•			

● Ab Lager verfügbar ○ Auf Anfrage: Werkzeug vorhanden, kurzfristig lieferbar

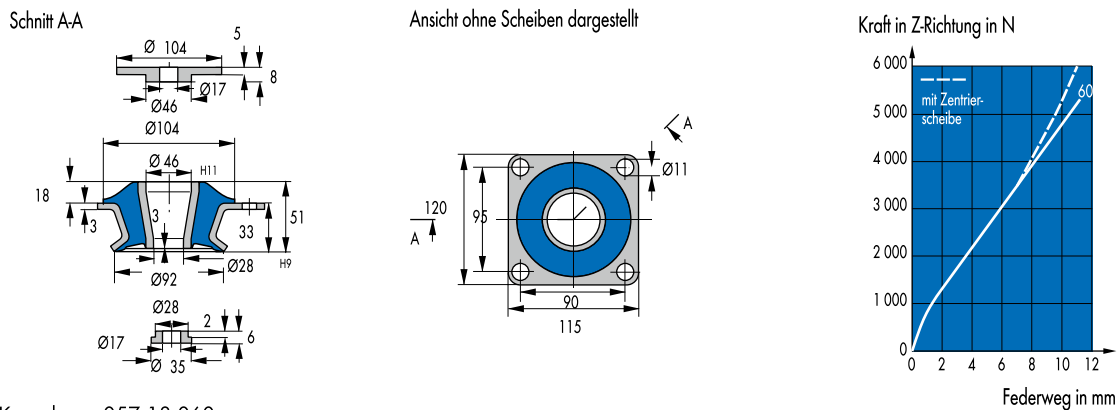


Abb. 11 Konuslager 057 18 060

Nennwerte der Maximalbeträge		Steifigkeiten	Nennwerte der Maximalbeträge		Steifigkeiten	Nennwerte der Maximalbeträge		Steifigkeiten	Fenster	Erzeugnis-Nr.	Werkstoff	Art.-Nr.	
Axial			Radial			Radial							
$F_z \max$	$s_z \max$	c_z	$F_x \max$	$s_x \max$	c_x	$F_y \max$	$s_y \max$	c_y					
[N]	[mm]	[N/mm]	[N]	[mm]	[N/mm]	[N]	[mm]	[N/mm]					
2200	10,5	200	3600	4	900	4000	4	1000	ohne	5718 060	40 NR 11	93900	•
3400	10,5	300	5200	4	1300	6000	4	1500	ohne	5718 060	50 NR 11	91479	•
4200	10,5	400	6800	4	1700	7200	4	1800	ohne	5718 060	55 NBR 38	509731	•
5000	10,5	430	8000	4	2000	8800	4	2200	ohne	5718 060	60 NR 11	90465	•
6000	10,5	500	9600	4	2400	10400	4	2600	ohne	5718 060	65 NBR 68	479685	•
7500	10,5	600	12000	4	3000	13200	4	3300	ohne	5718 060	70 NR 11	476214	•

● Ab Lager verfügbar ○ Auf Anfrage: Werkzeug vorhanden, kurzfristig lieferbar

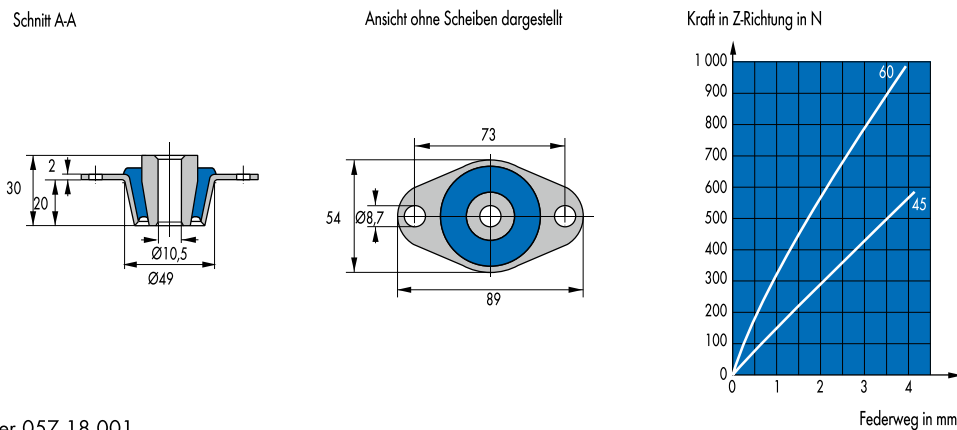


Abb. 12 Konuslager 057 18 001

Nennwerte der Maximalbeträge		Steifigkeiten	Nennwerte der Maximalbeträge		Steifigkeiten	Nennwerte der Maximalbeträge		Steifigkeiten	Fenster	Erzeugnis-Nr.	Werkstoff	Art.-Nr.	
Axial			Radial			Radial							
$F_z \max$	$s_z \max$	c_z	$F_x \max$	$s_x \max$	c_x	$F_y \max$	$s_y \max$	c_y					
[N]	[mm]	[N/mm]	[N]	[mm]	[N/mm]	[N]	[mm]	[N/mm]					
550	3,5	160	1000	1	1000	1000	1	1000	ohne	5718 001	45 NR 11	90905	•
900	3,5	260	1800	1	1800	1800	1	1800	ohne	5718 001	60 NR 11	90810	•
900	3,5	260	1800	1	1800	1800	1	1800	ohne	5718 001	60 AEM 33	49018563	•
1100	3,5	310	2200	1	2200	2200	1	2200	ohne	5718 001	70 NR 11	91056	•

● Ab Lager verfügbar ○ Auf Anfrage: Werkzeug vorhanden, kurzfristig lieferbar

Artikelliste

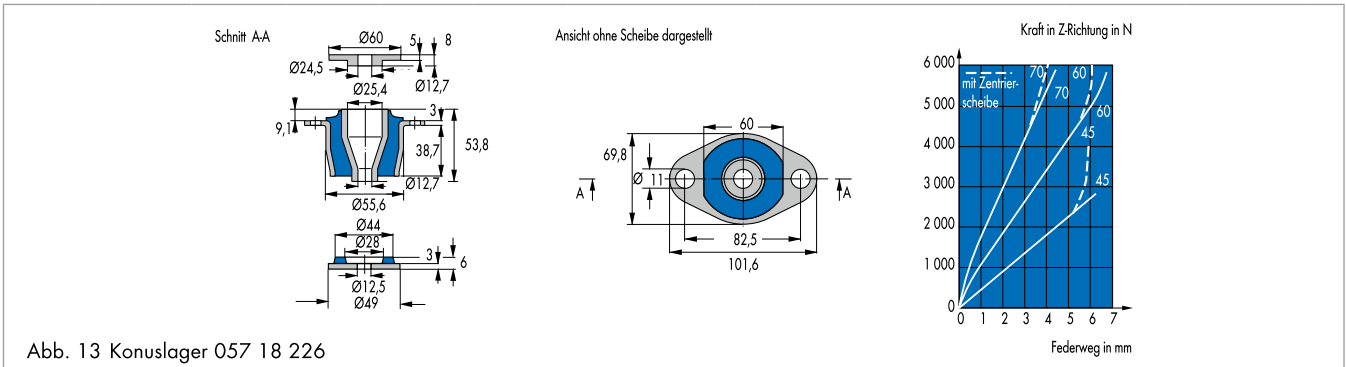


Abb. 13 Konuslager 057 18 226

Nennwerte der Maximalbeträge			Steifigkeiten			Nennwerte der Maximalbeträge			Steifigkeiten			Fenster	Erzeugnis-Nr.	Werkstoff	Art.-Nr.	
Axial			Radial			Radial										
$F_z \max$	$s_z \max$	c_z	$F_x \max$	$s_x \max$	c_x	$F_y \max$	$s_y \max$	c_y								
[N]	[mm]	[N/mm]	[N]	[mm]	[N/mm]	[N]	[mm]	[N/mm]								
2000	5	400	1000	1	1000	1000	1	1000	ohne	5718 226	45 NR 39	2129296	•			
2300	5	460	1150	1	1150	1150	1	1150	ohne	5718 226	45 NR 11	93947	•			
3400	5	700	1700	1	1700	1700	1	1700	ohne	5718 226	55 NBR 68	49019621	•			
4200	5	720	1970	1	1970	1970	1	1970	ohne	5718 226	60 NR 11	93948	•			
5200	4	1190	2970	1	2970	2970	1	2970	ohne	5718 226	70 NR 11	93949	•			

- Ab Lager verfügbar
- Auf Anfrage: Werkzeug vorhanden, kurzfristig lieferbar

Elastomerdämpfer

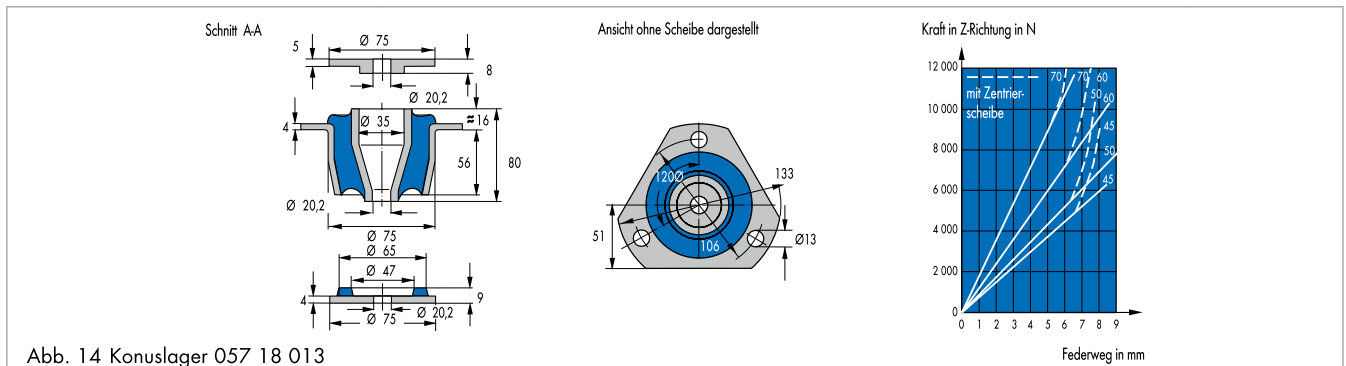


Abb. 14 Konuslager 057 18 013

Nennwerte der Maximalbeträge			Steifigkeiten			Nennwerte der Maximalbeträge			Steifigkeiten			Fenster	Erzeugnis-Nr.	Werkstoff	Art.-Nr.	
Axial			Radial			Radial										
$F_z \max$	$s_z \max$	c_z	$F_x \max$	$s_x \max$	c_x	$F_y \max$	$s_y \max$	c_y								
[N]	[mm]	[N/mm]	[N]	[mm]	[N/mm]	[N]	[mm]	[N/mm]								
3300	5,5	600	7400	2,5	2960	7400	2,5	2960	ohne	5718 013	45 NR 11	90697	•			
3800	5,5	690	8500	2,5	3400	8500	2,5	3400	ohne	5718 013	45 NR 39	49029143	•			
6500	5,5	1180	9800	2,5	3900	9800	2,5	3920	ohne	5718 013	50 NR 11	91201	•			
7200	5,5	1310	11600	2,5	4600	11600	2,5	4600	ohne	5718 013	60 NR 39	49029144	•			
8500	5,5	1550	13800	2,5	5500	13800	2,5	5500	ohne	5718 013	60 NR 11	90877	•			
9600	5,5	1750	14500	2,5	5800	14500	2,5	5800	ohne	5718 013	55 AEM 23	500857	•			
10000	5,5	1820	12500	2,5	5000	12500	2,5	5000	ohne	5718 013	70 NR 11	90849	•			
10000	5,5	1820	12500	2,5	5000	12500	2,5	5000	ohne	5718 013	70 NBR 68	511079	•			
10100	5,5	1800	16400	2,5	6500	16400	2,5	6500	ohne	5718 013	65 NBR 68	2129417	•			
11100	5,5	2000	13800	2,5	5500	13800	2,5	5500	ohne	5718 013	76 NR 39	480534	•			

- Ab Lager verfügbar
- Auf Anfrage: Werkzeug vorhanden, kurzfristig lieferbar

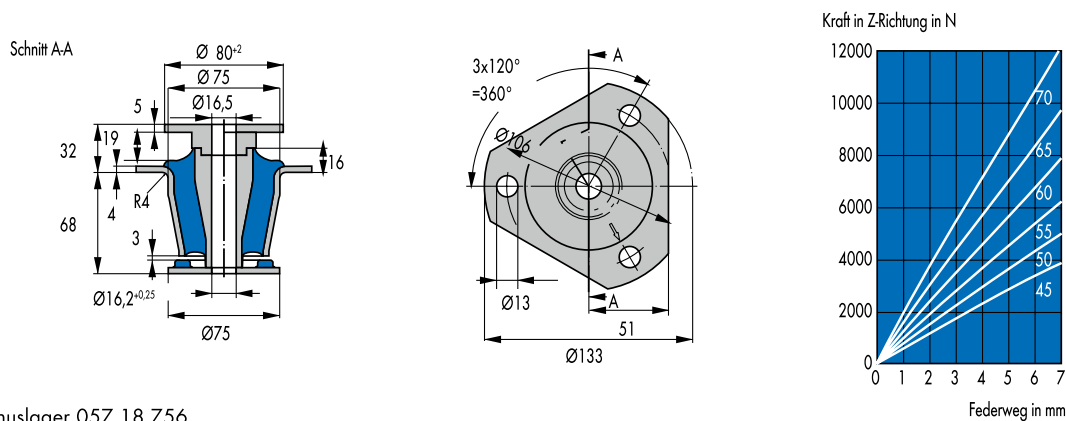


Abb. 15 Konuslager 057 18 756

Nennwerte der Maximalbeträge		Steifigkeiten	Nennwerte der Maximalbeträge		Steifigkeiten	Nennwerte der Maximalbeträge		Steifigkeiten	Fenster	Erzeugnis-Nr.	Werkstoff	Art.-Nr.	
Axial			Radial			Radial							
$F_{z \max}$	$s_{z \max}$	c_z	$F_{x \max}$	$s_{x \max}$	c_x	$F_{y \max}$	$s_{y \max}$	c_y					
[N]	[mm]	[N/mm]	[N]	[mm]	[N/mm]	[N]	[mm]	[N/mm]					
4800	8	600	6300	3	2100	3300	3	2100	ohne	5718 756	45 NR 11	511906	○
6400	8	800	9900	3	2850	5250	3	2850	ohne	5718 756	50 NR 11	2129305	○
8000	8	1000	14400	3	3500	7500	3	3500	ohne	5718 756	55 NR 11	2129306	○
10000	8	1250	20700	3	4400	10800	3	4400	ohne	5718 756	60 NR 11	2129307	○
12400	8	1550	26100	3	5450	13650	3	5450	ohne	5718 756	65 NR 11	2129308	○
15600	8	1950	32400	3	6850	16950	3	6850	ohne	5718 756	70 NR 11	2129309	○

● Ab Lager verfügbar ○ Auf Anfrage: Werkzeug vorhanden, kurzfristig lieferbar

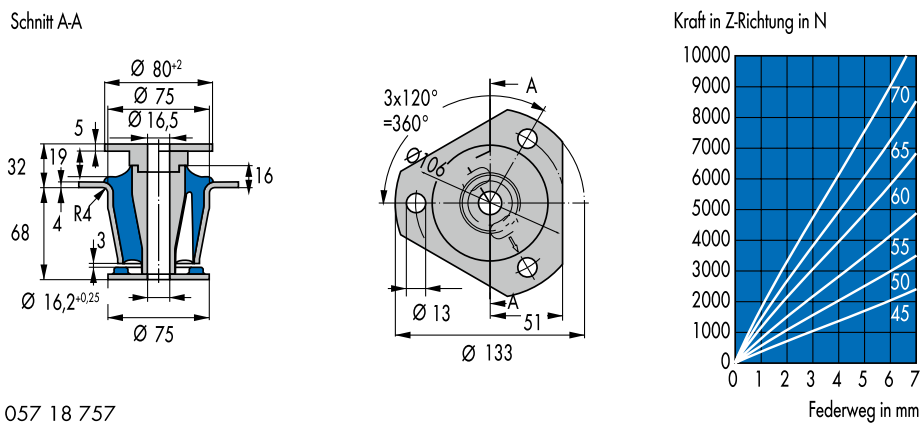


Abb. 16 Konuslager 057 18 757

Nennwerte der Maximalbeträge		Steifigkeiten	Nennwerte der Maximalbeträge		Steifigkeiten	Nennwerte der Maximalbeträge		Steifigkeiten	Fenster	Erzeugnis-Nr.	Werkstoff	Art.-Nr.	
Axial			Radial			Radial							
$F_{z \max}$	$s_{z \max}$	c_z	$F_{x \max}$	$s_{x \max}$	c_x	$F_{y \max}$	$s_{y \max}$	c_y					
[N]	[mm]	[N/mm]	[N]	[mm]	[N/mm]	[N]	[mm]	[N/mm]					
2800	8	350	1140	3	2100	1140	3	1100	mit	5718 757	45 NR 11	511926	●
4400	8	550	1320	3	3300	1320	3	1750	mit	5718 757	50 NR 11	2129310	○
6400	8	800	1740	3	4800	1740	3	2500	mit	5718 757	55 NR 11	2129311	○
9200	8	1150	2280	3	6900	2280	3	3600	mit	5718 757	60 NR 11	2129312	○
11600	8	1450	3150	3	8700	3150	3	4550	mit	5718 757	65 NR 11	2129313	○
14400	8	1800	4080	3	10800	4080	3	5650	mit	5718 757	70 NR 11	2129314	○

● Ab Lager verfügbar ○ Auf Anfrage: Werkzeug vorhanden, kurzfristig lieferbar

Artikelliste

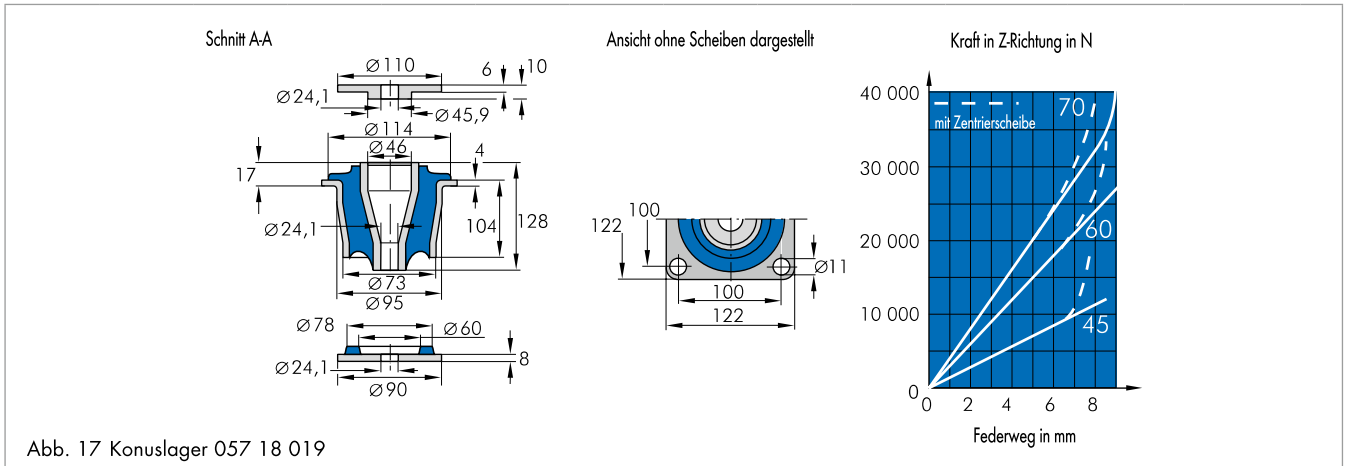


Abb. 17 Konuslager 057 18 019

Nennwerte der Maximalbeträge			Steifigkeiten			Nennwerte der Maximalbeträge			Steifigkeiten			Fenster	Erzeugnis-Nr.	Werkstoff	Art.-Nr.	
Axial			Radial			Radial										
$F_{z \max}$	$s_{z \max}$	c_z	$F_{x \max}$	$s_{x \max}$	c_x	$F_{y \max}$	$s_{y \max}$	c_y								
[N]	[mm]	[N/mm]	[N]	[mm]	[N/mm]	[N]	[mm]	[N/mm]								
10000	7	1420	9600	1,5	6400	9600	1,5	6400	ohne	5718 019	45 NR	91430	•			
20000	7	2850	19200	1,5	12800	19200	1,5	12800	ohne	5718 019	60 NR	90491	•			
30000	7	4000	30000	1,5	20000	30000	1,5	20000	ohne	5718 019	70 NR	91009	•			

• Ab Lager verfügbar ○ Auf Anfrage: Werkzeug vorhanden, kurzfristig lieferbar

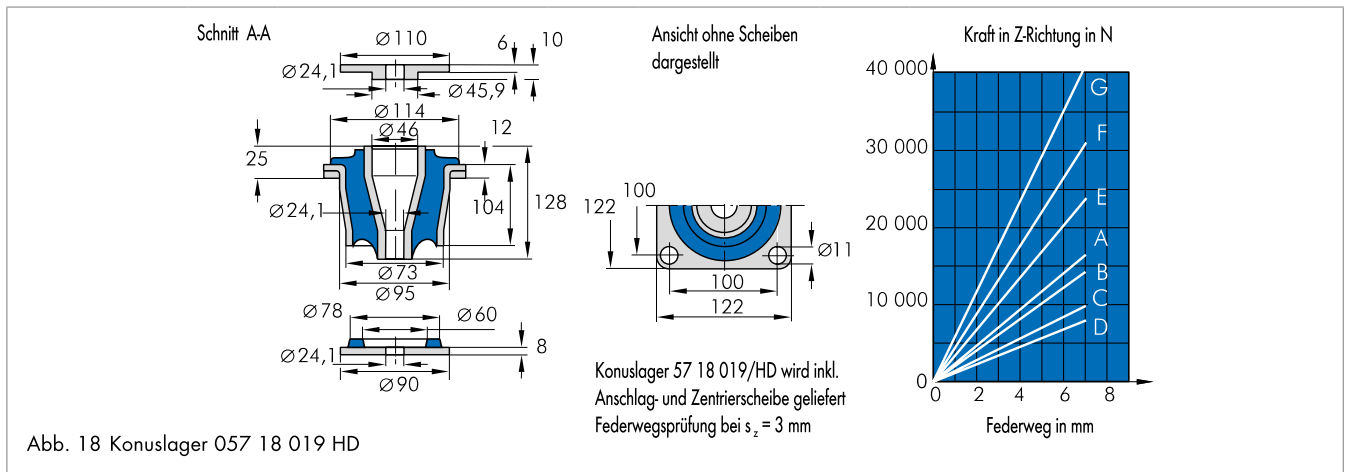


Abb. 18 Konuslager 057 18 019 HD

Nennwerte der Maximalbeträge			Steifigkeiten			Nennwerte der Maximalbeträge			Steifigkeiten			Fenster	Erzeugnis-Nr.	Werkstoff	Art.-Nr.	
Axial			Radial			Radial										
$F_{z \max}$	$s_{z \max}$	c_z	$F_{x \max}$	$s_{x \max}$	c_x	$F_{y \max}$	$s_{y \max}$	c_y								
[N]	[mm]	[N/mm]	[N]	[mm]	[N/mm]	[N]	[mm]	[N/mm]								
8900	7	1300	4300	1,5	6500	4300	1,5	6500	ohne	5718 019/111 HD	D NR	49031009	○			
10300	7	1500	5000	1,5	7500	5000	1,5	7500	ohne	5718 019/111 HD	C NR	49031008	○			
14500	7	2100	7000	1,5	10500	7000	1,5	10500	ohne	5718 019/111 HD	B NR	49031007	○			
15600	7	2300	7700	1,5	11500	7700	1,5	11500	ohne	5718 019/111 HD	A NR	49016406	○			
23400	7	3400	11300	1,5	17000	11300	1,5	17000	ohne	5718 019/111 HD	E NR	49031010	○			
30900	7	4200	14000	1,5	21000	14000	1,5	21000	ohne	5718 019/111 HD	F NR	49055303	○			
40800	7	5800	19300	1,5	29000	19300	1,5	29000	ohne	5718 019/111 HD	G NR	49055304	○			

• Ab Lager verfügbar ○ Auf Anfrage: Werkzeug vorhanden, kurzfristig lieferbar

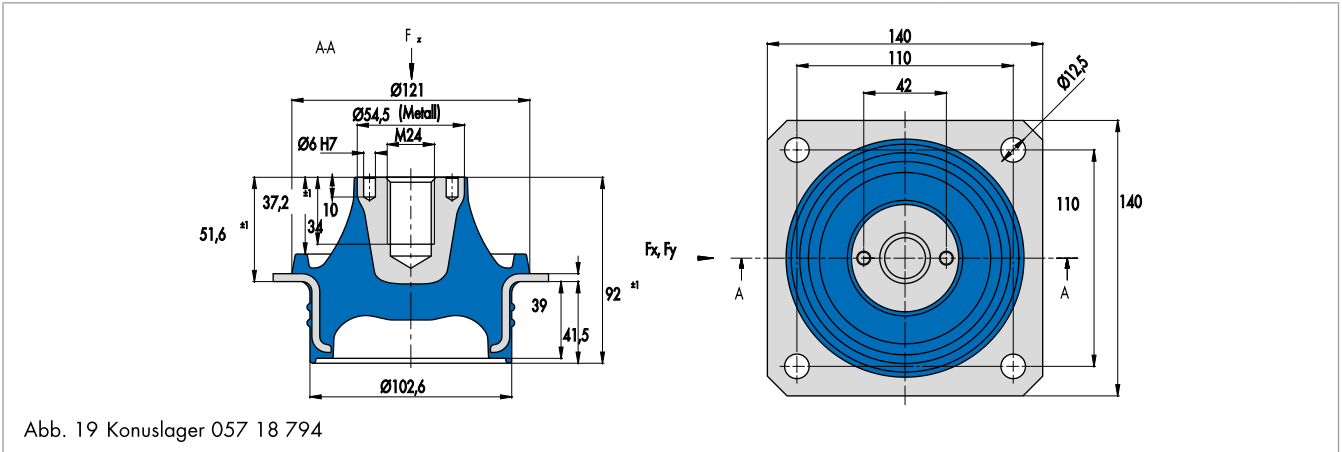


Abb. 19 Konuslager 057 18 794

Nennwerte der Maximalbeträge		Steifigkeiten	Nennwerte der Maximalbeträge		Steifigkeiten	Nennwerte der Maximalbeträge		Steifigkeiten	Fenster	Erzeugnis-Nr.	Werkstoff	Art.-Nr.	
Axial			Radial			Radial							
$F_z \text{ max}$	$s_z \text{ max}$	c_z	$F_x \text{ max}$	$s_x \text{ max}$	c_x	$F_y \text{ max}$	$s_y \text{ max}$	c_y					
[N]	[mm]	[N/mm]	[N]	[mm]	[N/mm]	[N]	[mm]	[N/mm]					
1900	10	190	1150	5	230	1150	5	230	ohne	5718 794	40 NR 11	49030359	○
2400	10	240	1450	5	290	1450	5	290	ohne	5718 794	45 NR 11	49030360	○
3000	10	300	1850	5	370	1850	5	370	ohne	5718 794	50 NR 11	49030361	○
3700	10	370	2350	5	470	2350	5	470	ohne	5718 794	55 NR 11	49030402	○
4600	10	460	3000	5	600	3000	5	600	ohne	5718 794	60 NR 11	49030403	○
5600	10	560	3800	5	760	3800	5	760	ohne	5718 794	65 NR 11	49030404	○

● Ab Lager verfügbar ○ Auf Anfrage: Werkzeug vorhanden, kurzfristig lieferbar

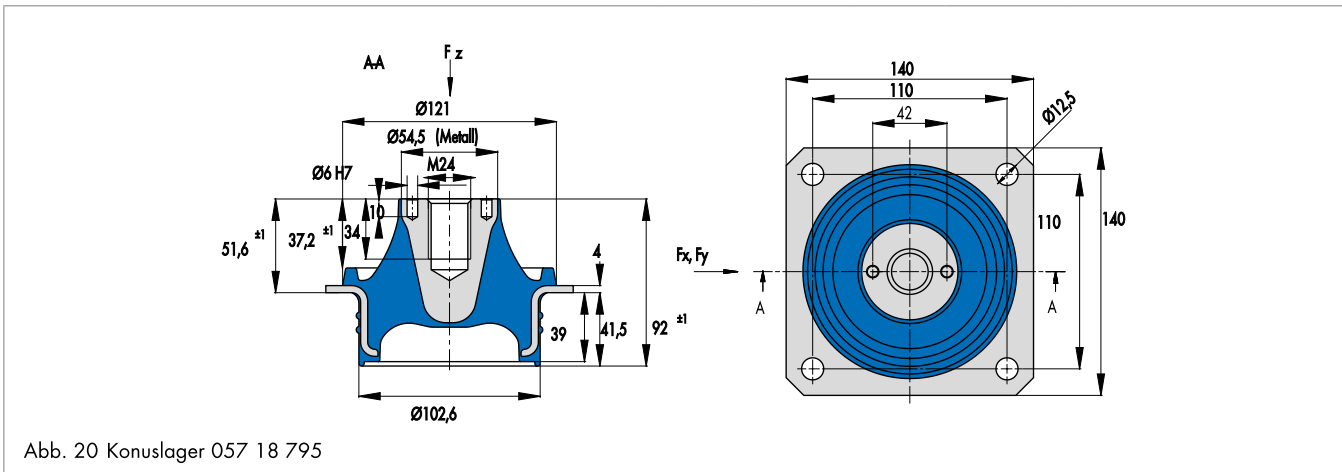


Abb. 20 Konuslager 057 18 795

Nennwerte der Maximalbeträge		Steifigkeiten	Nennwerte der Maximalbeträge		Steifigkeiten	Nennwerte der Maximalbeträge		Steifigkeiten	Fenster	Erzeugnis-Nr.	Werkstoff	Art.-Nr.	
Axial			Radial			Radial							
$F_z \text{ max}$	$s_z \text{ max}$	c_z	$F_x \text{ max}$	$s_x \text{ max}$	c_x	$F_y \text{ max}$	$s_y \text{ max}$	c_y					
[N]	[mm]	[N/mm]	[N]	[mm]	[N/mm]	[N]	[mm]	[N/mm]					
1900	10	190	1500	5	300	1500	5	300	ohne	5718 795	40 NR 11	49030405	○
2400	10	240	1950	5	390	1950	5	390	ohne	5718 795	45 NR 11	49030406	○
3000	10	300	2500	5	500	2500	5	500	ohne	5718 795	50 NR 11	49030407	○
3600	10	360	3200	5	640	3200	5	640	ohne	5718 795	55 NR 11	49030408	○
4700	10	470	4150	5	830	4150	5	830	ohne	5718 795	60 NR 11	49030409	○
8200	10	820	5300	5	1060	5300	5	1060	ohne	5718 795	65 NR 11	49030410	○

● Ab Lager verfügbar ○ Auf Anfrage: Werkzeug vorhanden, kurzfristig lieferbar

Elastomerdämpfer

Artikelliste

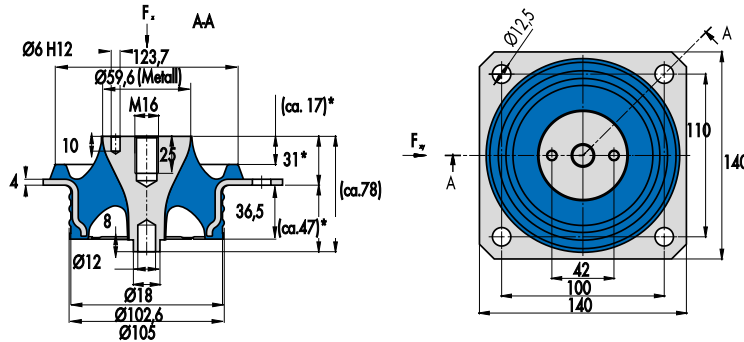


Abb. 21 Konuslager 057 18 792

Nennwerte der Maximalbeträge		Steifigkeiten	Nennwerte der Maximalbeträge		Steifigkeiten	Nennwerte der Maximalbeträge		Steifigkeiten	Fenster	Erzeugnis-Nr.	Werkstoff	Art.-Nr.	
Axial			Radial			Radial							
F _{z max}	s _{z max}	c _z	F _{x max}	s _{x max}	c _x	F _{y max}	s _{y max}	c _y					
[N]	[mm]	[N/mm]	[N]	[mm]	[N/mm]	[N]	[mm]	[N/mm]					
2600	10	260	1900	5	380	1900	5	380	ohne	5718 792	40 NR 11	49028584	○
3100	10	310	2200	5	440	2200	5	440	ohne	5718 792	45 NR 11	49028585	○
3900	10	380	2900	5	580	2900	5	580	ohne	5718 792	50 NR 11	49028586	○
4700	10	470	3800	5	760	3800	5	760	ohne	5718 792	55 NR 11	49028587	○
6200	10	600	5250	5	1050	5250	5	1050	ohne	5718 792	60 NR 11	49028588	○
8000	10	7400	6800	5	1360	6800	5	1360	ohne	5718 792	65 NR 11	49028589	○

● Ab Lager verfügbar ○ Auf Anfrage: Werkzeug vorhanden, kurzfristig lieferbar

Elastomerdämpfer

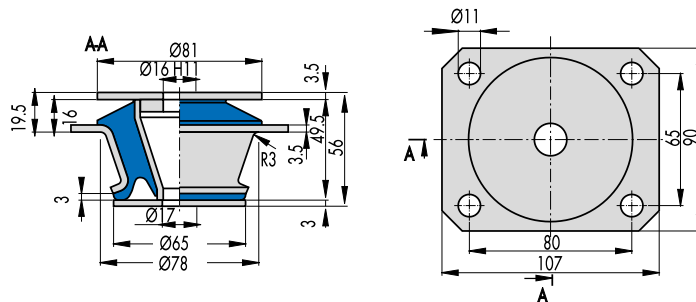


Abb. 22 Konuslager 057 18 804

Nennwerte der Maximalbeträge		Steifigkeiten	Nennwerte der Maximalbeträge		Steifigkeiten	Nennwerte der Maximalbeträge		Steifigkeiten	Fenster	Erzeugnis-Nr.	Werkstoff	Art.-Nr.	
Axial			Radial			Radial							
F _{z max}	s _{z max}	c _z	F _{x max}	s _{x max}	c _x	F _{y max}	s _{y max}	c _y					
[N]	[mm]	[N/mm]	[N]	[mm]	[N/mm]	[N]	[mm]	[N/mm]					
1300	3	430	1140	3	480	1140	3	480	ohne	5718 804	45 NR	49041359	○
2600	3	870	2730	3	910	2730	3	910	ohne	5718 804	60 NR	49041360	○
3600	3	1200	3870	3	1290	3870	3	1290	ohne	5718 804	70 NR	49041361	○

● Ab Lager verfügbar ○ Auf Anfrage: Werkzeug vorhanden, kurzfristig lieferbar

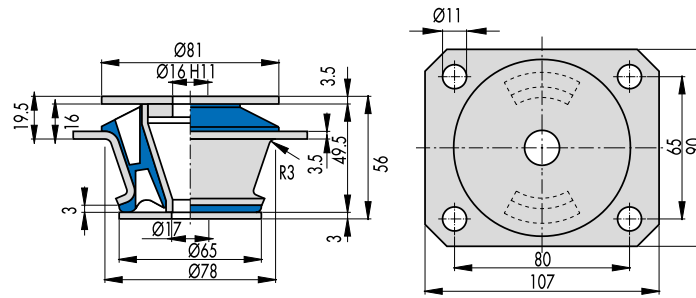


Abb. 23 Konuslager 057 18 805

Nennwerte der Maximalbeträge			Steifigkeiten	Nennwerte der Maximalbeträge			Steifigkeiten	Fenster	Erzeugnis-Nr.	Werkstoff	Art.-Nr.		
Axial			Radial			Radial							
F _{z max}	s _{z max}	c _z	F _{x max}	s _{x max}	c _x	F _{y max}	s _{y max}						c _y
[N]	[mm]	[N/mm]	[N]	[mm]	[N/mm]	[N]	[mm]	[N/mm]					
800	3	270	870	3	290	8700	3	290	mit	5718 805	45 NR	49041362	○
1500	3	500	1650	3	550	1650	3	550	mit	5718 805	60 NR	49041363	○
2000	3	670	2895	3	965	2895	3	965	mit	5718 805	70 NR	49041364	○

● Ab Lager verfügbar ○ Auf Anfrage: Werkzeug vorhanden, kurzfristig lieferbar

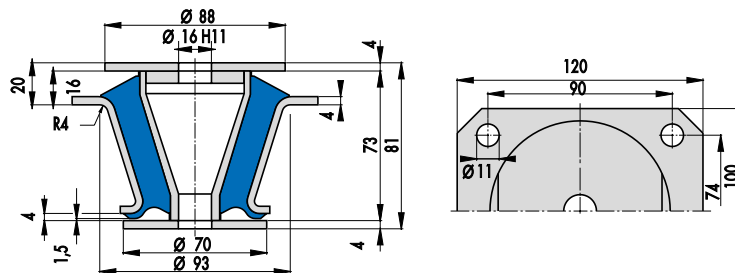


Abb. 24 Konuslager 057 18 806

Nennwerte der Maximalbeträge			Steifigkeiten	Nennwerte der Maximalbeträge			Steifigkeiten	Fenster	Erzeugnis-Nr.	Werkstoff	Art.-Nr.		
Axial			Radial			Radial							
F _{z max}	s _{z max}	c _z	F _{x max}	s _{x max}	c _x	F _{y max}	s _{y max}						c _y
[N]	[mm]	[N/mm]	[N]	[mm]	[N/mm]	[N]	[mm]	[N/mm]					
2000	2	1000	2530	2	1265	2530	2	1265	ohne	5718 806	45 NR	49041365	○
3800	2	1900	4290	2	2145	4290	2	2145	ohne	5718 806	60 NR	49041366	○
5800	2	2900	7560	2	3780	7560	2	3780	ohne	5718 806	70 NR	49041367	○

● Ab Lager verfügbar ○ Auf Anfrage: Werkzeug vorhanden, kurzfristig lieferbar

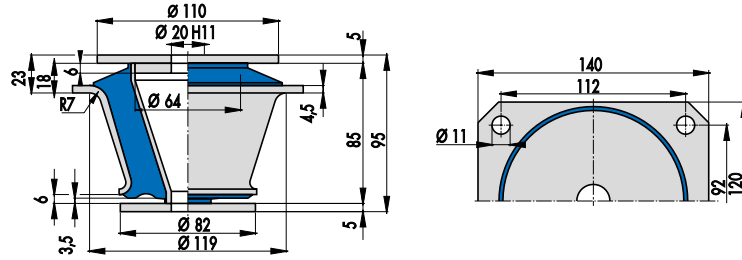


Abb. 25 Konuslager 057 18 807

Nennwerte der Maximalbeträge			Steifigkeiten			Nennwerte der Maximalbeträge			Steifigkeiten			Fenster	Erzeugnis-Nr.	Werkstoff	Art.-Nr.	
Axial			Radial			Radial										
$F_z \text{ max}$	$s_z \text{ max}$	c_z	$F_x \text{ max}$	$s_x \text{ max}$	c_x	$F_y \text{ max}$	$s_y \text{ max}$	c_y								
[N]	[mm]	[N/mm]	[N]	[mm]	[N/mm]	[N]	[mm]	[N/mm]								
6000	5	1200	7150	5	1430	71550	5	1430	ohne	5718 807	45 NR	49041368	○			
11500	5	2300	12350	5	2470	12350	5	2470	ohne	5718 807	60 NR	49041369	○			
17500	5	3500	20250	5	4050	20250	5	4050	ohne	5718 807	70 NR	49041370	○			

● Ab Lager verfügbar ○ Auf Anfrage: Werkzeug vorhanden, kurzfristig lieferbar

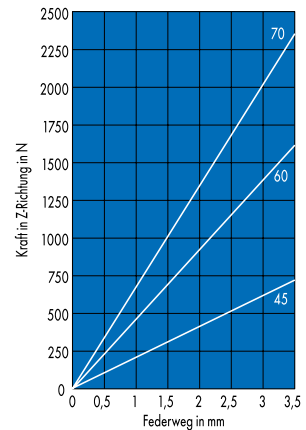
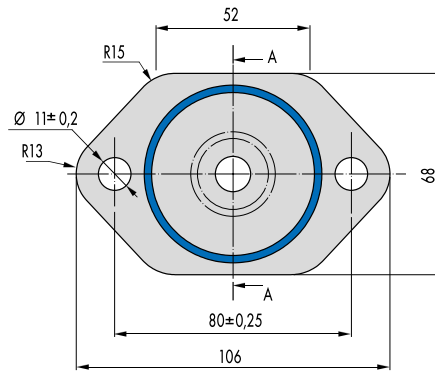
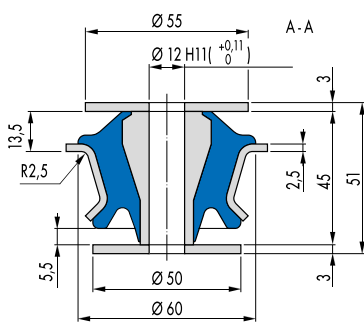


Abb. 26 Konuslager 057 18 816

Nennwerte der Maximalbeträge			Steifigkeiten			Nennwerte der Maximalbeträge			Steifigkeiten			Fenster	Erzeugnis-Nr.	Werkstoff	Art.-Nr.	
Axial			Radial			Radial										
$F_z \text{ max}$	$s_z \text{ max}$	c_z	$F_x \text{ max}$	$s_x \text{ max}$	c_x	$F_y \text{ max}$	$s_y \text{ max}$	c_y								
[N]	[mm]	[N/mm]	[N]	[mm]	[N/mm]	[N]	[mm]	[N/mm]								
630	3	210	-	-	-	-	-	-	ohne	5718 816	45 NR	49047034	○			
1350	3	450	-	-	-	-	-	-	ohne	5718 816	60 NR	49047035	○			
2000	3	670	-	-	-	-	-	-	ohne	5718 816	70 NR	49047036	○			

● Ab Lager verfügbar ○ Auf Anfrage: Werkzeug vorhanden, kurzfristig lieferbar

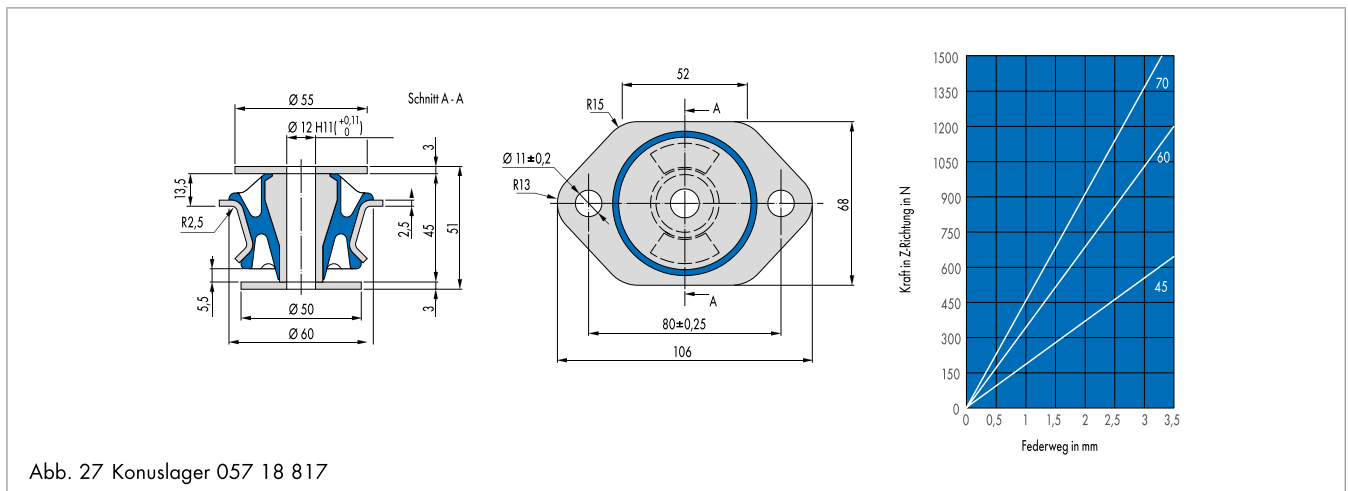


Abb. 27 Konuslager 057 18 817

Nennwerte der Maximalbeträge		Steifigkeiten	Nennwerte der Maximalbeträge		Steifigkeiten	Nennwerte der Maximalbeträge		Steifigkeiten	Fenster	Erzeugnis-Nr.	Werkstoff	Art.-Nr.	
Axial			Radial			Radial							
$F_{z \max}$	$s_{z \max}$	c_z	$F_{x \max}$	$s_{x \max}$	c_x	$F_{y \max}$	$s_{y \max}$	c_y					
[N]	[mm]	[N/mm]	[N]	[mm]	[N/mm]	[N]	[mm]	[N/mm]					
550	3	180	-	-	-	-	-	-	mit	5718 817	45 NR	49047037	○
1000	3	330	-	-	-	-	-	-	mit	5718 817	60 NR	49047038	○
1350	3	450	-	-	-	-	-	-	mit	5718 817	70 NR	49047039	○

● Ab Lager verfügbar ○ Auf Anfrage: Werkzeug vorhanden, kurzfristig lieferbar

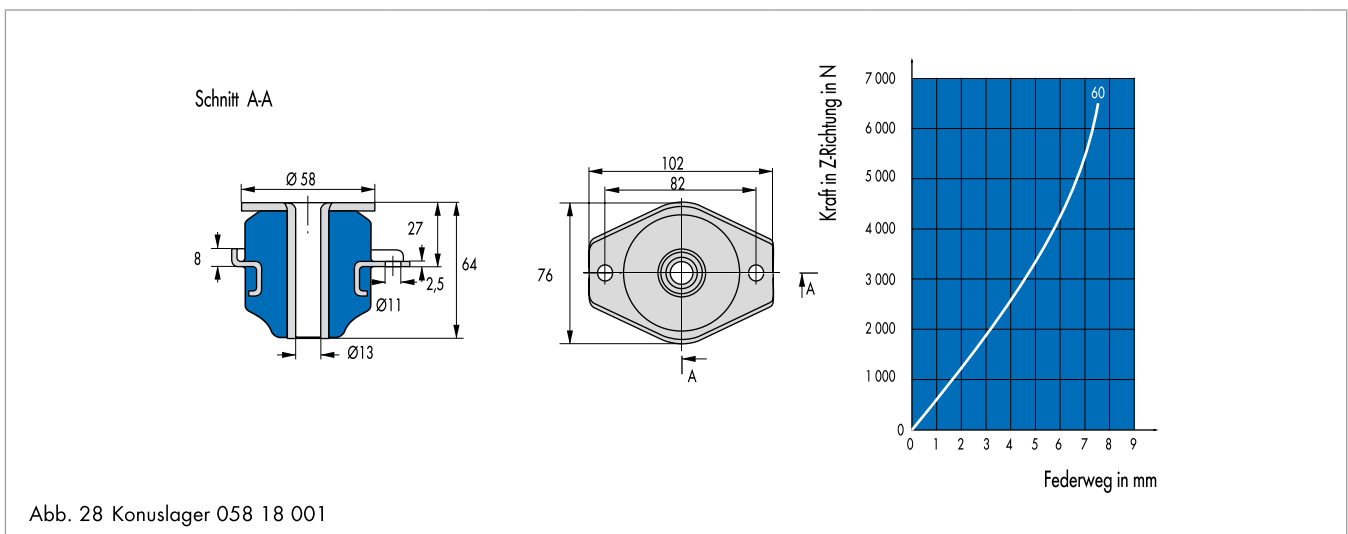


Abb. 28 Konuslager 058 18 001

Nennwerte der Maximalbeträge		Steifigkeiten	Nennwerte der Maximalbeträge		Steifigkeiten	Nennwerte der Maximalbeträge		Steifigkeiten	Fenster	Erzeugnis-Nr.	Werkstoff	Art.-Nr.	
Axial			Radial			Radial							
$F_{z \max}$	$s_{z \max}$	c_z	$F_{x \max}$	$s_{x \max}$	c_x	$F_{y \max}$	$s_{y \max}$	c_y					
[N]	[mm]	[N/mm]	[N]	[mm]	[N/mm]	[N]	[mm]	[N/mm]					
3000	7	300	200	1	200	200	1	200	ohne	5818 001	45 NR 11	91928	●
5500	7	620	330	1	330	330	1	330	ohne	5818 001	60 NR 11	90827	●
8200	7	900	500	1	500	500	1	500	ohne	5818 001	70 NR 11	92539	●

● Ab Lager verfügbar ○ Auf Anfrage: Werkzeug vorhanden, kurzfristig lieferbar

Elastomerdämpfer