

M-Lager

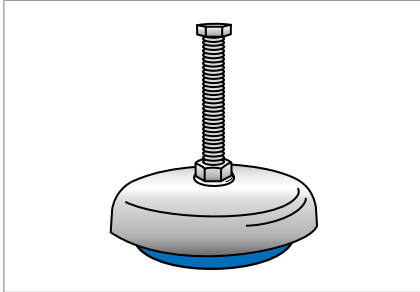


Abb. 1 M-Lager

Werkstoff

Standardwerkstoff	Härte
Acrylnitril-Butadien-Kautschuk NBR 68	45, 55, 60, 65, 70, 75, 85 Shore A

Einsatzbereich

Druckkräfte Z-Richtung	1200 N ... 55000 N	zulässige Maximalkraft
Temperatur max.	bis +90 °C kurzfristig bis +110 °C	
Temperatur min.	bis -20 °C	

Produktbeschreibung

M-Lager integrieren in kleiner Bauhöhe eine gute Isolationsfunktion und die Möglichkeit der Nivellierung der Last.

Produktvorteile

- Ölbeständiger Elastomerwerkstoff
- Verankerungsfreie Aufstellung
- Reduzierte Weiterleitung von Körperschall
- Gutes Isolationsvermögen
- Integrierte Möglichkeit zur Nivellierung der Last
- RoHS-konform.

Anwendung

M-Lager dienen zur verankerungsfreien Aufstellung auch schwerer Aggregate. Sie bieten die Möglichkeit zur Nivellierung der aufgesetzten Maschine und bewirken eine Schwingungsisolierung.

Werkstoff

Standardwerkstoff	Härte
Acrylnitril-Butadien-Kautschuk NBR 68	45, 55, 60, 65, 70, 75, 85 Shore A

Einsatzbereich

Druckkräfte Z-Richtung	1200 N ... 55000 N	zulässige Maximalkraft
Temperatur max.	bis +90 °C kurzfristig bis +110 °C	
Temperatur min.	bis -20 °C	

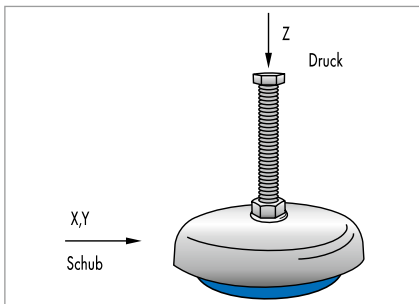


Abb. 2 Hauptbelastungsrichtungen

M-Lager weisen eine über die Einfederung in Z-Richtung zunehmende Steifigkeit auf. Durch fehlende Verankerung im Fundament bzw. Rahmen sollten keine Schubkräfte übertragen werden. Die Gewichtslast wird in Längsachse aufgenommen. Auf Wunsch können für Sondereinsatzfälle (z.B. in der Lebensmittel- oder chemischen Industrie und im Schiffsbau) M-Lager aus rostfreiem Stahl und mit Spezialkautschukmischungen geliefert werden.

Konstruktionshinweise

Die Lager bestehen aus zwei Metallteilen, die durch eine einvulkanisierte Elastomerspur verbunden sind. Durch eine Stellschraube ist die Nivellierung der aufgesetzten Maschine möglich. Die für M-Lager verwendete Spezialmischung auf Nitrilkautschuk-Basis (Perbunan) ist ölbeständig.

Einbau & Montage

- M-Lager sind zur Befestigung mit einer Stellschraube an die zu lagernde Masse und zum verankerungsfreien Aufstellen vorbereitet
- Auf Parallelität der Anschraubfläche von der zu lagernden Masse und Aufstellebene, sowie auf die Ebenheit der Aufstellebene achten
- Die Mutter dient zur Befestigung des Maschinenfußes auf dem Lager
- Durch das Maschinengewicht wird somit die im Lagertopf angeordnete Mutter nicht belastet
- Auf keinen Fall darf der Maschinenfuß zwischen zwei Muttern angeordnet werden
- Die Gestaltung der Durchgangsbohrungen zur Aufnahme der Gewindebolzen bzw. Durchführung der Befestigungsschrauben müssen entsprechend DIN EN 20273 ausgeführt werden
- Auf Ebenheit der Anschraubflächen des Rahmens bzw. der zu lagernden Masse ist zu achten
- M-Lager können auch ohne zusätzliche Verschraubung montiert werden, wenn die Einfederung deutlich größer ist als die max. Amplitude.

Artikelliste

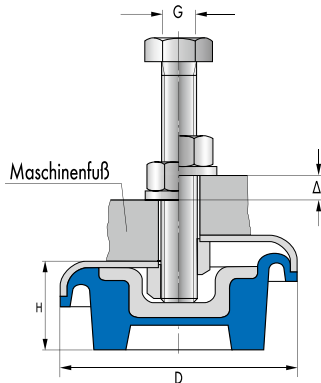


Abb. 3 M-Lager

Nennwerte der Maximalbeträge		Steifigkeiten	Außen Ø	Höhe	Verstellhöhe	Gewinde	Erzeugnis-Nr.	Werkstoff	Typ	Art.-Nr.	
Druck											
F _{z max}	s _{z max}	c _z	D	H	Δh	G					
[N]	[mm]	[N/mm]	[mm]	[mm]	[mm]						
1200	3,5	340	80	30	8	M 12 x 80	5018 023	45 NBR 68	M 80/1	96504	•
2000	3,5	570	80	30	8	M 12 x 80	5018 023	60 NBR 68	M 80/3	96505	•
3000	3,5	850	80	30	8	M 12 x 80	5018 023	70 NBR 68	M 80/4	96506	•
3500	3,5	1000	80	30	8	M 12 x 80	5018 023	75 NBR 68	M 80/5	96507	•
5000	4,0	1250	120	37	12	M 12 x 100	5018 020	45 NBR 68	M120/1	96496	•
6000	4,0	1500	120	37	12	M 12 x 100	5018 020	55 NBR 68	M120/2	96497	•
8000	4,0	2000	120	37	12	M 12 x 100	5018 020	65 NBR 68	M120/3	96498	•
9200	4,0	2300	160	41	12	M 16 x 120	5018 021	45 NBR 68	M160/1	96499	•
13500	4,0	3375	160	41	12	M 16 x 120	5018 021	65 NBR 68	M160/3	96500	•
18000	4,0	4500	160	41	12	M 16 x 120	5018 021	70 NBR 68	M160/4	96501	•
9200	4,0	2300	160	41	12	M 16 x 140	5018 704	45 NBR 68	M160/1	49039496	○
13500	4,0	3375	160	41	12	M 16 x 140	5018 704	65 NBR 68	M160/3	49039497	○
18000	4,0	4500	160	41	12	M 16 x 140	5018 704	70 NBR 68	M160/4	49014539	•
26000	4,0	6500	185	48	8	M 20 x 160	5018 022	75 NBR 68	M185/5	96502	•
55000	4,0	13750	185	48	8	M 20 x 160	5018 022	85 NBR 68	M185/6	96503	•

• Ab Lager verfügbar ○ Auf Anfrage: Werkzeug vorhanden, kurzfristig lieferbar

Elastomerdämpfer