

MO-Lager

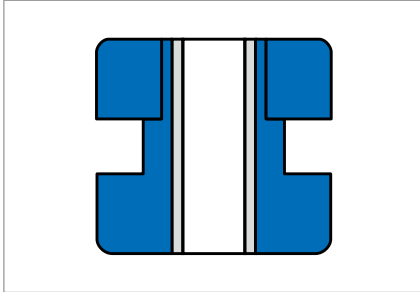


Abb. 1 MO-Lager Typ I

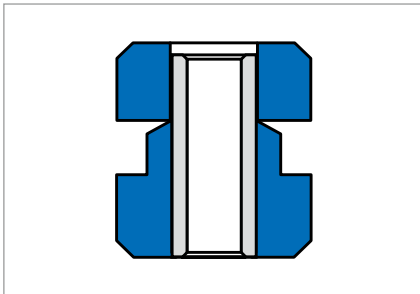


Abb. 2 MO-Lager Typ II

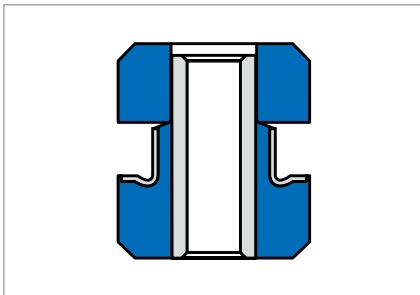


Abb. 3 MO-Lager Typ III

Produktbeschreibung

MO-Lager eignen sich für den Einsatz als elastische Verbindungselemente.

Produktvorteile

- Sichere Begrenzung radialer Auslenkung
- Kompakt
- In Längsrichtung gutes Isolationsvermögen
- RoHS-konform.

Anwendung

Für MO-Lager bietet sich ein breites Anwendungsspektrum etwa für die Lagerung von Aggregaten, Nebenaggregaten, Kühlern bis hin zu kleinen Kabinen im Fahrzeugbau, aber auch für die Befestigung von Abluftkanälen oder Abgasleitungen im maritimen Bereich.

Werkstoff

Standardwerkstoff	Härte
Chlorbutadien-Kautschuk	42, 45, 50, 55, 60, 64, 75 Shore A

Einsatzbereich

Radialkräfte	1000 N ... 2800 N	zulässige Maximalkraft
Axialkräfte	1800 N ... 2400 N	zulässige Maximalkraft
Temperatur max.	bis +100 °C, kurzzeitig bis +130 °C	
Temperatur min.	bis -30 °C	

MO-Lager weisen in den horizontalen Richtungen (X, Y) gleiche Steifigkeiten auf. In der Richtung Z weisen diese Lager eine größere Nachgiebigkeit auf, was zu einer entsprechend höheren Isolation führt. Die Begrenzung der Federwege in radialer Richtung setzt eher ein als in axialer Richtung. Als Hauptbelastungsrichtung wird die Längsachse empfohlen.

Konstruktionshinweise

Das MO-Lager mit zentraler, durchgehender Bohrung besteht aus einem Elastomerkörper und einem vulkanisierten Elastomer-Metall-Teil. Diese Teile ineinander gefügt ergeben eine Klemmnut. Ergänzt ist dieses Lagerelement durch ebene oder sphärische entsprechende Begrenzungselemente für den axialen Federweg, was zu einer progressiven Federkennlinie führt und gleichzeitig als Abreißsicherung dient.

Einbau & Montage

- MO-Lager sind für eine Schraubverbindung durch die zentrale Bohrung ausgelegt
 - Der Ausgleich eines geringen, montagebedingten Versatzes ist bauteilabhängig möglich
 - Bei entsprechend hohen Anzugsmomenten ist eine zusätzliche Distanzhülse zu verwenden
 - In Abhängigkeit der gewählten Werkstoffqualität kann mind. eine Schraubfestigkeit höher gewählt werden
- Die Gestaltung der Außendurchmesser der Distanzhülse sollte mit leichtem Spiel zum Innendurchmesser d_1 des MO-Lagers erfolgen
 - Die Durchgangsbohrung der Distanzhülse zur Aufnahme der Befestigungsschraube entsprechend DIN EN 20273 wählen
 - In der Schraubverbindung durch das Elastomerteil auf große, ebene Flächen für die Kräfteinleitung achten
 - MO-Lager sind so anzuordnen, dass das Gummi-Metalteil direkt an das zu isolierende Bauteil angeschraubt wird
- Das reine Elastomerteil ist mit einer Scheibe zu montieren (die Scheibe entnehmen Sie bitte dem Kapitel Scheiben und Zentrierscheiben)
 - Es ist darauf zu achten, dass die Montagebohrung S_D an beiden Seiten mit einem Kantenbruch, besser mit einem Radius versehen ist
 - Bei den MO-Lagern mit Stahlverstärkung (Typ 3) ist dies nur an der reinen Gummiseite erforderlich.

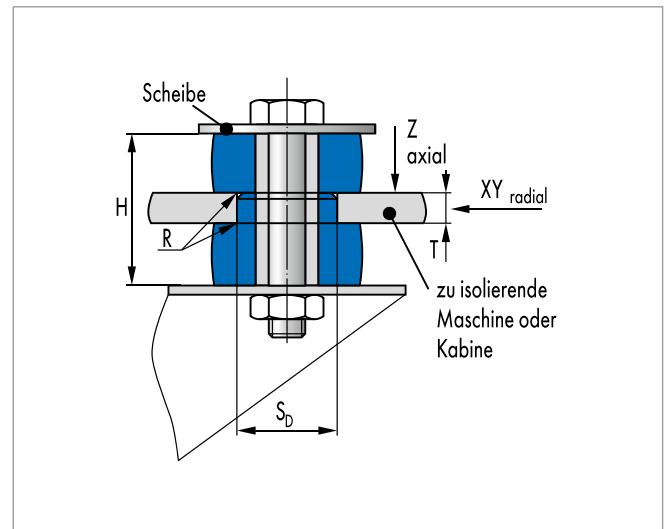
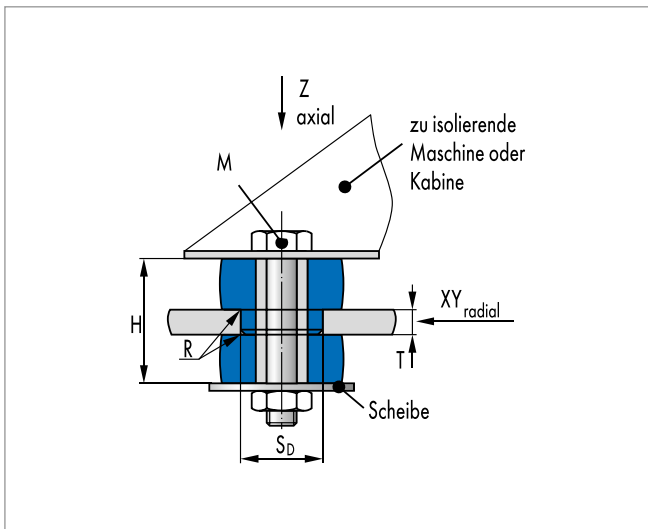


Abb. 2 Einbau & Montagehinweise: MO-Lager mit Belastungsrichtungen.

Artikelliste

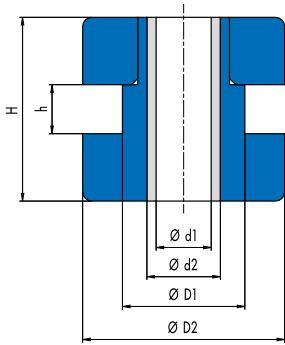


Abb. 3 MO-Lager Typ I

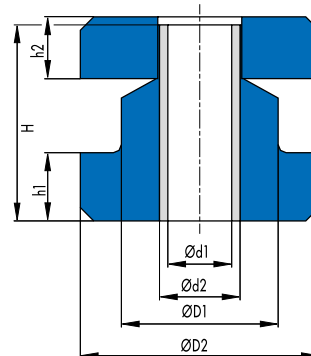


Abb. 4 MO-Lager Typ II

Nennwerte der Maximalbe-träge			Steifig-keiten			Nennwerte der Maximalbe-träge			Steifig-keiten			Hauptabmessungen					Rahmen	
Axial-Druck			Radial-Schub			Rohr			Dicke		Montage Ø	Außen Ø	Rohr-länge	Bohrungs Ø	Dicke			
F _{z max}	s _{z max}	c _{z max}	F _{x,y max}	s _{x,y max}	c _{x,y max}	d ₁	d ₂	h ₁	h ₂	D ₁	D ₂	H	S _D ±0,1	T				
[N]	[mm]	[N/mm]	[N]	[mm]	[N/mm]	[mm]	[mm]	[mm]	[mm]	[mm]	[mm]	[mm]	[mm]	[mm]				
420	1,5	280	540	1,0	540	9,0	12,0	11,0	11,0	20,0	33,0	30,0	20,5	9				
1800	1,5	1200	2300	1,0	2300	9,0	12,0	11,0	11,0	20,0	33,0	30,0	20,5	9				
640	3,3	190	240	1,2	200	9,0	21,3	20,5	19,5	33,0	48,0	50,0	33,4	13				
840	3,1	270	300	4,2	70	9,0	21,3	20,5	19,5	33,0	48,0	50,0	33,4	13				
910	2,2	410	340	2,2	150	9,0	21,3	20,5	19,5	33,0	48,0	50,0	33,4	13				
2970	2,7	1100	1570	3,8	410	9,0	21,3	20,5	19,5	33,0	48,0	50,0	33,4	13				
620	3,0	210	380	1,0	380	13,5	20,7	20,5	19,5	33,0	48,0	50,0	33,5	12				
1650	3,0	550	1000	1,0	1000	13,5	20,7	20,5	19,5	33,0	48,0	50,0	33,5	12				
900	3,0	300	1100	1,0	1100	13,5	20,7	20,5	19,5	31,2	48,0	50,0	31,5	13				
1600	3,0	530	1900	1,0	1900	13,5	20,7	20,5	19,5	31,2	48,0	50,0	31,5	13				
2400	3,0	800	2800	1,0	2800	13,5	20,7	20,5	19,5	31,2	48,0	50,0	31,5	13				
3900	3,0	1300	4500	1,0	4500	13,5	20,7	20,5	19,5	31,2	48,0	50,0	31,5	13				
2100	3,0	700	1400	1,0	1400	16,7	26,0	22,9	22,9	40,1	64,8	61,7	40,5	20				
3000	3,0	1000	200	1,0	200	16,7	26,0	22,9	22,9	40,1	64,8	61,7	40,5	20				
1330	2,3	580	560	1,1	510	23,8	31,3	25,4	23,0	58,4	89,0	73,0	58,8	29				
1890	2,8	680	1140	2,3	500	23,8	31,3	25,4	23,0	58,4	89,0	73,0	58,8	29				
2940	3,7	790	1660	1,9	870	23,8	31,3	25,4	23,0	58,4	89,0	73,0	58,8	29				
5700	1,5	3800	2520	1,6	1580	23,8	31,3	25,4	23,0	58,4	89,0	73,0	58,8	29				

● Ab Lager verfügbar ○ Auf Anfrage: Werkzeug vorhanden, kurzfristig lieferbar

Elastomerdämpfer

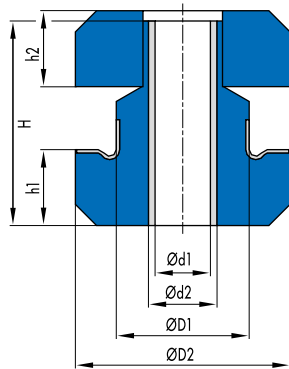


Abb. 5 MO-Lager Typ III

	max. Schraubenfestigkeit (ohne Hülse)	max. Anziehdrehmoment	Erzeugnis-Nr.	Werkstoff	Typ	Korrosionsschutz	Art.-Nr.	
	M	M _{sp}						
		[Nm]						
	M 6 6.8/M 8 5.6	7,5 / 11,0	3918 753	40 CR	I	phosphatiert	49031354	•
	M 6 6.8/M 8 5.6	7,5 / 11,0	3918 753	75 CR	I	phosphatiert	511453	•
	M 8 12.9	40,0	3918 765	45 CR 057	II	Fe//Zn8Znph/r/3	49029937	•
	M 8 12.9	40,0	3918 765	50 CR 057	II	Fe//Zn8Znph/r/3	49038236	○
	M 8 12.9	40,0	3918 765	60 CR 057	II	Fe//Zn8Znph/r/3	49038235	○
	M 8 12.9	40,0	3918 765	75 CR 057	II	Fe//Zn8Znph/r/3	49038234	○
	M10 8.8/M12 5.6	47,0/39,0	3918 754	42 CR	II	phosphatiert	49011344	•
	M10 8.8/M12 5.6	47,0/39,0	3918 754	64 CR	II	phosphatiert	511454	•
	M10 8.8/M12 5.6	47,0/39,0	3918 755	42 CR	III	phosphatiert	49012351	○
	M10 8.8/ M12 5.6	47,0/39,0	3918 755	55 CR	III	phosphatiert	2129379	•
	M10 8.8/M12 5.6	47,0/39,0	3918 755	64 CR	III	phosphatiert	511452	•
	M10 8.8/M12 5.6	47,0/ 39,0	3918 755	75 CR	III	phosphatiert	49003069	•
	M12 5.6	39,0	3918 768	45 CR	II	phosphatiert	49038161	○
	M12 5.6	39,0	3918 768	60 CR	II	phosphatiert	49038160	○
	M16 5.8/M20 4.6	126,0/147,0	3918 766 HD	45 CR 057	II	Fe//Zn8Znph/r/3	49033624	○
	M16 5.8/M20 4.6	126,0/147,0	3918 766 HD	50 CR 057	II	Fe//Zn8Znph/r/3	49036771	○
	M16 5.8/M20 4.6	126,0/147,0	3918 766 HD	60 CR 057	II	Fe//Zn8Znph/r/3	49036770	○
	M16 5.8/M20 4.6	126,0/147,0	3918 766 HD	75 CR 057	II	Fe//Zn8Znph/r/3	49036769	○

Elastomerdämpfer