

Rundlager

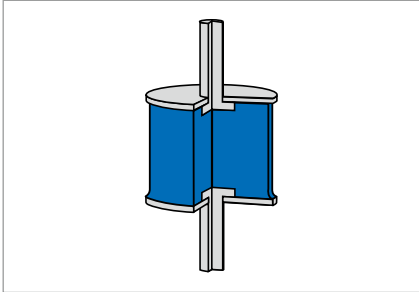


Abb. 1 Rundlager

Produktbeschreibung

Rundlager sind weit verbreitete Konstruktionselemente zum Ausgleich von Spannungs- und Fertigungstoleranzen. Sie wirken auch als Stoßsicherung.

Produktvorteile

- Gleiche Steifigkeiten in radialer Richtung
- Montagefreundliche Sechskantausführung verfügbar
- RoHS-konform.

Anwendung

Verwendung finden Rundlager bei der Lagerung von Aggregaten, Motoren, Kompressoren, Pumpen, Prüfmaschinen u.ä.

Werkstoff

Standardwerkstoff	Härte
Naturkautschuk	45, 55, 60, 70, 75, 80 Shore A
Ethylen-Acrylat-Kautschuk AEM	60 Shore A
Chloropren-Kautschuk	45, 60 Shore A

Einsatzbereich

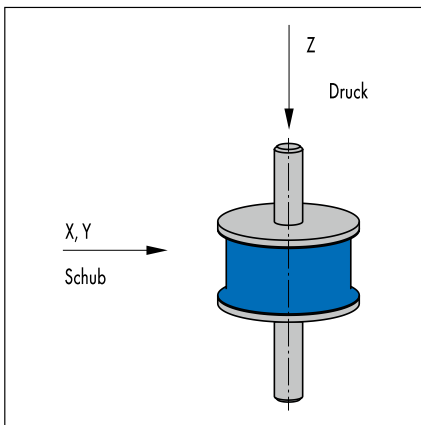
Radialkräfte	14 N ... 24000 N	zulässige Maximalkraft
Axialkräfte	18 N ... 80000 N	zulässige Maximalkraft
Temperatur max.	bis +60 °C, kurzzeitig bis +80 °C	Naturkautschuk
Temperatur min.	bis -45 °C	

Werkstoff

Standardwerkstoff	Härte
Naturkautschuk	45, 55, 60, 70, 75, 80 Shore A
Ethylen-Acrylat-Kautschuk AEM	60 Shore A
Chloropren-Kautschuk	45, 60 Shore A

Einsatzbereich

Radialkräfte	14 N ... 24000 N	zulässige Maximalkraft
Axialkräfte	18 N ... 80000 N	zulässige Maximalkraft
Temperatur max.	bis +60 °C, kurzzeitig bis +80 °C	Naturkautschuk
Temperatur min.	bis -45 °C	



Konstruktionshinweise

Das Rundlager besteht aus zwei runden bzw. eckigen Metallscheiben mit anvulkanisierter Gummischicht. Die Metallscheiben können je über einen Gewindebolzen bzw. eine Gewindemutter verfügen. Die Rundlager sind mit zylindrischer Kontur sowie eingezogener Elastomerkontur erhältlich. Lager mit eingezogener Kontur sind speziell bei einer Dehnung von ~10% für hohe dynamische Lasten in horizontaler Richtung gestaltet. Die eingezogene Gestaltung führt bei ansonst gleichen Einfederungen zu deutlich höheren Lebensdauerwerten bei einer hohen dynamischen Belastung.

Abb. 2 Hauptbelastungsrichtungen

Rundlager weisen in den Schubrichtungen X, Y eine gleiche Steifigkeit auf. Die Drucksteifigkeit F_{max} in Z-Richtung hat in Abhängigkeit vom Bauteil einen Betrag vom ca. 1-fachen bis zum 10-fachen Wert der Steifigkeiten in den Schubrichtungen. Die Hauptbelastungsrichtung entspricht der Schubbelastung X, Y, da hier die größten Isolationen zu erreichen sind.

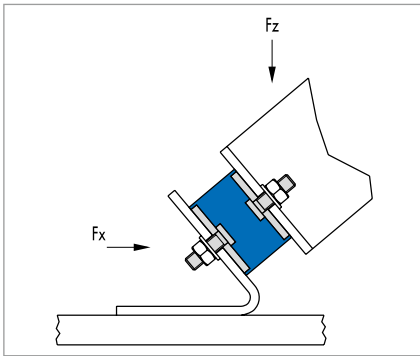


Abb. 3 Druck- und Schubbeanspruchung

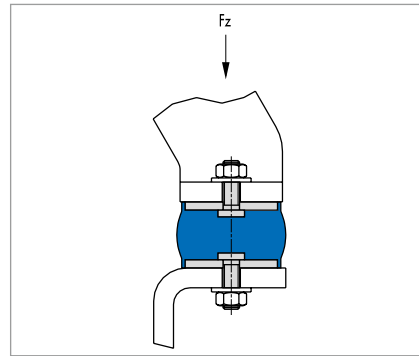


Abb. 4 Druckbeanspruchung

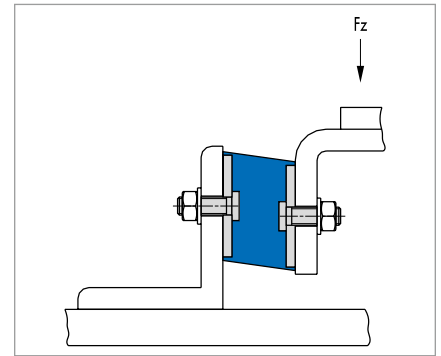


Abb. 5 Schubbeanspruchung

Einbau & Montage

- Rundlager sind für eine Schraubverbindung vorbereitet
 - Ein nicht lastbedingter Versatz der Metallscheiben gegeneinander ist zu vermeiden
 - Der Ausgleich eines geringen, montagebedingten Versatzes ist bauteilabhängig möglich
 - Die Gestaltung der Durchgangsbohrungen zur Aufnahme der Gewindebolzen bzw. Durchführung der Befestigungsschrauben müssen entsprechend DIN EN 20273 ausgeführt werden
- Bei den Befestigungsscheiben ist vollflächiger Kontakt zu den Anschraubflächen sicherzustellen
 - Auf Ebenheit der Anschraubflächen von Rahmen und zu lagernder Masse ist zu achten
 - Bei der Bauform mit der Kombination aus Befestigungsscheibe runde Form und sechseckige Form ist zuerst die Seite mit der Befestigungsscheibe mit der runden Form zu befestigen
 - Festigkeit der Schrauben/Muttern mindestens 4.6.

Artikelliste Rundlager Typ A mit eingezogener Elastomerkontur

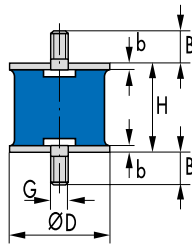
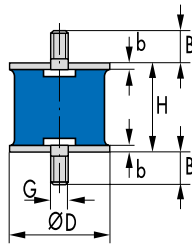


Abb. 6 Rundlager Typ A, eingezogene Elastomerkontur

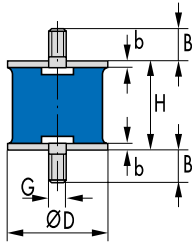
Nennwerte der Maximalbeträge		Steifigkeiten	Nennwerte der Maximalbeträge		Steifigkeiten	Außen Ø	Höhe	Gewinde	Länge	Blechedicke	Erzeugnis-Nr.	Werkstoff	Art.-Nr.	
Radial-Schub xy			Axial-Druck z											
$F_{S \max}$	$s_{S \max}$	c_{Schub}	$F_{D \max}$	$s_{D \max}$	c_{Druck}	D	H	G	B	b				
[N]	[mm]	[N/mm]	[N]	[mm]	[N/mm]	[mm]	[mm]		[mm]	[mm]				
14	3,0	0	18	0,8	20	10	9	M4	6,0	1,0	5218 242	45 NR 11	91015	•
40	4,0	10	50	0,7	70	10	9	M4	6,0	1,0	5218 242	60 NR 11	90505	•
30	3,0	10	45	0,7	60	15	8	M4	6,0	1,0	5218 129	45 NR 11	90872	•
80	3,0	30	100	0,6	170	15	8	M4	6,0	1,0	5218 129	60 NR 11	91007	•
24	4,0	10	51	1,5	30	15	15	M4	15,0	1,0	5218 058	45 NR 11	91019	•
50	4,0	10	120	1,5	80	15	15	M4	15,0	1,0	5218 058	60 NR 11	91008	•
40	2,0	20	100	0,4	250	16	6	M4	10,0	1,0	5218 057	45 NR 11	91014	•
100	2,0	50	150	0,5	300	16	6	M4	10,0	1,0	5218 057	60 NR 11	91695	•
45	4,0	10	110	1,3	80	20	15	M6	15,0	1,5	5218 039	45 NR 11	91397	•
115	4,0	30	250	1,3	190	20	15	M6	15,0	1,5	5218 039	60 NR 11	90589	•
65	7,0	10	80	2,0	40	20	20	M6	10,0	1,5	5218 149	45 NR 11	97176	•
50	6,5	10	100	1,8	60	20	20	M6	18,5	1,5	5218 061	45 NR 11	97165	•
140	8,0	20	160	1,8	90	20	20	M6	10,0	1,5	5218 149	60 NR 11	97175	•
100	6,5	20	195	1,8	110	20	20	M6	18,5	1,5	5218 061	60 NR 11	97164	•
65	9,0	10	75	2,3	30	20	25	M6	18,5	1,5	5218 095	45 NR 11	91393	•
140	11,0	10	160	2,4	70	20	25	M6	18,5	1,5	5218 095	60 NR 11	91064	•
110	7,0	20	140	2,0	70	25	20	M6	10,0	1,5	5218 132	45 NR 11	90678	•
110	7,0	20	140	2,0	70	25	20	M6	15,0	1,5	5218 086	45 NR 11	91055	•
220	9,0	20	240	1,8	130	25	20	M6	10,0	1,5	5218 132	60 AEM 23	470951	•
220	9,0	20	240	1,8	130	25	20	M6	10,0	1,5	5218 132	60 NR 11	90679	•
220	9,0	20	240	1,8	130	25	20	M6	15,0	1,5	5218 086	60 NR 11	90646	•
135	10,5	10	300	3,0	100	25	30	M6	18,5	1,5	5218 050	60 NR 11	90605	•
110	13,0	10	110	3,6	30	25	35	M6	18,5	1,5	5218 125	45 NR 11	92267	•
220	15,0	10	220	3,2	70	25	35	M6	18,5	1,5	5218 125	60 NR 11	90936	•
150	5,0	30	270	1,3	210	30	15	M8	23,0	2,0	5218 151	45 NR 11	92149	•
300	6,0	50	500	1,1	450	30	15	M8	23,0	2,0	5218 151	60 NR 11	90985	•
440	4,5	100	640	1,1	580	30	15	M8	23,0	2,0	5218 151	70 NR 11	480188	•
150	7,0	20	220	1,9	120	30	20	M8	13,0	2,0	5218 099	45 NR 11	97208	○
160	8,0	20	240	1,8	130	30	20	M8	23,0	2,0	5218 051	45 NR 11	97202	○
300	8,0	40	400	1,6	250	30	20	M8	13,0	2,0	5218 099	60 NR 11	97209	○
400	8,0	50	600	1,8	330	30	20	M8	23,0	2,0	5218 051	60 NR 11	97201	•
150	9,0	20	200	2,5	80	30	25	M8	23,0	2,0	5218 163	45 NR 11	91608	•
300	10,0	30	380	2,4	160	30	25	M8	23,0	2,0	5218 163	60 NR 11	91149	•
95	9,0	10	250	3,1	80	30	30	M8	23,0	2,0	5218 067	45 NR 11	91386	•
225	9,0	30	530	3,1	170	30	30	M8	23,0	2,0	5218 067	60 NR 11	91061	•
280	11,0	30	400	3,0	130	40	30	M8	22,5	2,5	5218 123	45 NR 11	90999	•

• Ab Lager verfügbar ○ Auf Anfrage: Werkzeug vorhanden, kurzfristig lieferbar



Nennwerte der Maximalbeträge			Steifigkeiten			Nennwerte der Maximalbeträge			Steifigkeiten			Außen Ø	Höhe	Gewinde	Länge	Blechedicke	Erzeugnis-Nr.	Werkstoff	Art.-Nr.		
Radial-Schub xy			Axial-Druck z			D	H	G	B	b											
F _{S max}	s _{S max}	c _{Schub}	F _{D max}	s _{D max}	c _{Druck}	[N]	[mm]	[N/mm]	[mm]	[mm]	[N]	[mm]	[N/mm]	[mm]	[mm]	[mm]	[mm]	[mm]	[mm]	[mm]	[mm]
210	9,0	20	470	3,0	160	40	30	M10	27,5	2,5	5218 070	45 NR 11	91234	•							
550	12,0	45	920	3,0	310	40	30	M10	17,5	2,5	5218 018	60 NR 11	90574	•							
550	12,0	45	920	3,0	310	40	30	M8	22,5	2,5	5218 123	60 NR 11	91091	•							
550	12,0	45	920	3,0	310	40	30	M10	27,5	2,5	5218 070	60 NR 11	90634	•							
725	12,0	60	1090	3,0	360	40	30	M10	27,5	2,5	5218 070	70 NR 11	91116	•							
1000	12,0	85	1340	3,0	420	40	30	M8	22,5	2,5	5218 123	80 NR 11	90973	○							
280	15,0	20	350	4,2	80	40	40	M8	22,5	2,5	5218 153	45 NR 11	90918	•							
300	16,0	20	300	4,0	80	40	40	M8	27,5	2,5	5218 168	45 NR 11	93006	•							
600	16,0	40	650	4,0	160	40	40	M8	22,5	2,5	5218 153	60 NR 11	90691	•							
600	16,0	40	650	4,0	160	40	40	M10	27,5	2,5	5218 116	60 NR 11	90668	•							
600	16,0	40	650	4,0	160	40	40	M8	27,5	2,5	5218 168	60 NR 11	90744	•							
900	7,0	130	1800	1,7	1060	50	20	M10	27,5	2,5	5218 232	60 NR 11	90734	•							
450	10,0	50	700	3,0	230	50	30	M10	17,5	2,5	5218 089	45 NR 11	90108	•							
425	10,0	40	850	3,0	280	50	30	M10	27,5	2,5	5218 040	45 NR 11	92162	•							
900	11,0	80	1300	2,7	480	50	30	M10	17,5	2,5	5218 089	60 NR 11	90649	•							
940	10,0	90	1940	3,0	650	50	30	M10	27,5	2,5	5218 040	60 NR 11	91279	•							
1300	10,0	130	1980	3,0	660	50	30	M10	27,5	2,5	5218 040	70 NR 11	90451	•							
450	15,0	30	800	4,0	200	50	40	M10	27,5	2,5	5218 072	45 NR 11	90915	•							
900	15,0	60	1100	4,0	280	50	40	M10	17,5	2,5	5218 104	60 NR 11	91145	•							
720	15,0	50	1400	4,0	350	50	40	M10	27,5	2,5	5218 072	60 NR 11	90636	•							
450	17,0	30	550	4,8	110	50	45	M10	27,5	2,5	5218 174	45 NR 11	90747	•							
900	17,0	50	1000	4,2	240	50	45	M10	27,5	2,5	5218 174	60 NR 11	90924	•							
1200	17,0	70	1400	4,2	330	50	45	M10	27,5	2,5	5218 174	70 NR 11	461948	○							
450	19,0	20	500	5,4	90	50	50	M10	27,5	2,5	5218 110	45 NR 11	92076	•							
900	20,0	50	1000	4,5	220	50	50	M10	27,5	2,5	5218 110	60 NR 11	90662	•							
1300	18,0	70	1600	4,5	360	60	45	M10	19,5	2,5	5218 273	60 NR 11	91784	•							
900	17,0	50	1400	4,8	290	70	45	M10	27,5	2,5	5218 206	45 NR 11	90396	•							
1800	18,0	100	2400	4,5	530	70	45	M10	27,5	2,5	5218 206	60 NR 11	90771	•							
200	20,0	10	600	8,0	80	70	60	M12	37,0	3,0	5218 075	45 NR 11	90322	•							
1200	20,0	60	3200	8,0	400	70	60	M12	37,0	3,0	5218 075	60 NR 11	91036	•							
980	7,0	140	4750	3,1	1530	75	25	M12	37,0	3,0	5218 078	45 NR 11	91185	•							
2300	7,0	330	10700	3,1	3450	75	25	M12	37,0	3,0	5218 078	60 NR 11	91257	•							
2800	7,0	400	10630	3,1	3430	75	25	M12	37,0	3,0	5218 078	70 NR 11	49014357	○							
1000	14,0	70	1800	4,1	440	75	40	M12	25,0	3,0	5218 272	45 NR 11	97237	•							
1300	16,0	80	1670	3,7	450	75	40	M12	37	3	5218 196	45 NR 11	97223	•							
2100	16,0	130	3000	3,7	810	75	40	M12	37	3	5218 196	60 NR 11	97224	•							
1950	18,0	110	3600	5,0	720	75	50	M12	37	3	5218 052	60 NR 11	91065	•							
1000	20,0	50	1500	5,9	250	75	55	M12	37	3	5218 210	45 NR 11	90452	•							
2100	22,0	100	2400	5,3	450	75	55	M12	37	3	5218 210	60 NR 11	91077	•							

• Ab Lager verfügbar ○ Auf Anfrage: Werkzeug vorhanden, kurzfristig lieferbar



Nennwerte der Maximalbeträge			Steifigkeiten			Nennwerte der Maximalbeträge			Steifigkeiten			Außen Ø	Höhe	Gewinde	Länge	Blechedicke	Erzeugnis-Nr.	Werkstoff	Art.-Nr.	
Radial-Schub xy			Axial-Druck z			D	H	G	B	b										
F _{S max}	s _{S max}	c _{schub}	F _{D max}	s _{D max}	c _{druck}	[N]	[mm]	[N/mm]	[mm]	[mm]	[mm]	[mm]	[mm]	[mm]	[mm]					
1000	26,0	40	1400	7,7	180	75	70	M12	37	3	5218 113	45 NR 11	91683	•						
2100	27,0	80	2000	6,5	310	75	70	M12	37	3	5218 113	60 NR 11	90665	•						
5000	30,0	170	6000	7,2	830	75	70	M12	37	3	5218 113	80 NR 11	92303	•						
2000	14,0	140	4000	3,8	1050	100	40	M16	36	4	5218 131	45 NR 11	97185	•						
1750	12,0	150	5000	4,0	1250	100	40	M16	46	4	5218 016	45 NR 11	97184	•						
3400	12,0	280	9700	4,0	2430	100	40	M16	46	4	5218 016	60 NR 11	97183	•						
2000	20,0	100	3000	5,6	540	100	55	M16	46	4	5218 100	45 NR 11	92137	•						
3800	21,0	180	5000	5,4	930	100	55	M16	46	4	5218 100	60 NR 11	90657	•						
7000	25,0	280	9000	5,4	1670	100	55	M16	46	4	5218 100	70 NR 11	92090	•						
2000	28,0	70	2600	8,0	330	100	75	M16	46	4	5218 083	45 NR 11	90644	•						
3800	32	120	4200	7,5	560	100	75	M16	46	4	5218 083	60 NR 11	91135	•						
10000	27	370	15000	8	1880	160	75	M16	46	4	5218 159	60 NR 11	90694	•						
10000	41	240	10000	6,5	1538	160	114	M16	44	6	5218 178	70 NR 11	92001	•						

- Ab Lager verfügbar
- Auf Anfrage: Werkzeug vorhanden, kurzfristig lieferbar

Elastomerdämpfer

Artikelliste Rundlager Typ A mit zylindrischer Elastomerkontur

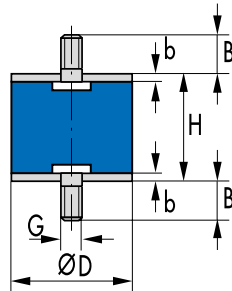
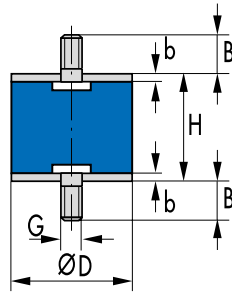


Abb. 7 Rundlager Typ A, zylindrische Elastomerkontur

Nennwerte der Maximalbeträge				Außen Ø	Höhe	Gewinde	Länge	Blechdicke	Erzeugnis-Nr.	Werkstoff	Art.-Nr.	
Radial-Schub		Axial-Druck										
F _{S max}	s _{S max}	F _{D max}	s _{D max}	D	H	G	B	b				
[N]	[mm]	[N]	[mm]	[mm]	[mm]		[mm]	[mm]				
26	1,60	48	0,64	13	10	M5	10	1,0	A 1310	55 NR	509003	•
26	2,60	40	1,00	13	15	M5	10	1,0	A 1315	55 NR	509007	•
26	2,60	40	1,00	13	20	M5	10	1,0	A 1320	55 NR	509015	•
34	1,00	95	0,40	15	8	M4	12	1,5	A 1508	55 NR	509018	•
34	1,40	75	0,56	15	10	M4	12	1,5	A 1510	55 NR	509019	•
34	2,39	58	1,00	15	15	M4	12	1,5	A 1515	55 NR	509020	•
34	3,39	52	1,36	15	20	M4	12	1,5	A 1520	55 NR	509022	•
34	5,40	48	2,16	15	30	M4	12	1,5	A 1530	55 NR	509048	•
39	1,40	89	0,56	16	10	M5	12	1,5	A 1610	55 NR	509049	•
39	2,40	67	1,00	16	15	M5	12	1,5	A 1615	55 NR	509050	•
39	3,41	60	1,36	16	20	M5	12	1,5	A 1620	55 NR	509051	•
39	4,40	60	1,87	16	25	M5	12	1,5	A 1625	55 NR	509052	•
61	1,00	220	0,40	20	8,5	M6	16	2,0	A 208,5	55 NR	509053	•
61	2,20	121	0,88	20	15	M6	16	2,0	A 2015	55 NR	509056	•
61	3,20	103	1,28	20	20	M6	16	2,0	A 2020	55 NR	509063	•
61	4,19	95	1,68	20	25	M6	16	2,0	A 2025	55 NR	509064	•
61	5,20	95	2,19	20	30	M6	16	2,0	A 2030	55 NR	509065	•
61	0,77	184	0,25	25	10	M8	20	2,0	A 2510	55 NR	509067	•
95	2,20	216	0,88	25	15	M6	18	2,0	A 2515	55 NR	509069	•
95	2,20	216	0,88	25	15	M8	20	2,0	A 2515	55 NR	509070	•
95	3,20	176	1,28	25	20	M6	18	2,0	A 2520	55 NR	509071	•
95	3,60	176	1,52	25	22	M8	20	2,0	A 2522	55 NR	509072	•
95	4,21	158	1,68	25	25	M6	18	2,0	A 2525	55 NR	509073	•
95	4,21	158	1,68	25	25	M8	20	2,0	A 2525	55 NR	509074	•
95	5,19	148	2,08	25	30	M8	20	2,0	A 2530	55 NR	509075	•
95	7,20	137	2,88	25	40	M8	20	2,0	A 2540	55 NR	509077	•
137	2,20	353	0,88	30	15	M8	25	2,0	A 3015	55 NR	509119	•
137	3,20	277	1,28	30	20	M8	25	2,0	A 3020	55 NR	509120	•
137	3,60	277	1,53	30	22	M8	25	2,0	A 3022	55 NR	509121	•
137	5,20	225	2,09	30	30	M8	25	2,0	A 3030	55 NR	509122	•
137	7,20	206	2,88	30	40	M8	25	2,0	A 3040	55 NR	509123	•
243	3,20	588	1,28	40	20	M10	25	2,0	A 4020	55 NR	509124	•
243	4,80	464	1,92	40	28	M10	25	2,0	A 4028	55 NR	509125	•
243	5,20	464	2,16	40	30	M8	23	2,0	A 4030	55 NR	509126	•
243	6,21	417	2,48	40	35	M10	25	2,0	A 4035	55 NR	509127	•
243	7,20	417	3,04	40	40	M8	23	2,0	A 4040	55 NR	509128	•

• Ab Lager verfügbar ○ Auf Anfrage: Werkzeug vorhanden, kurzfristig lieferbar

Elastomerdämpfer

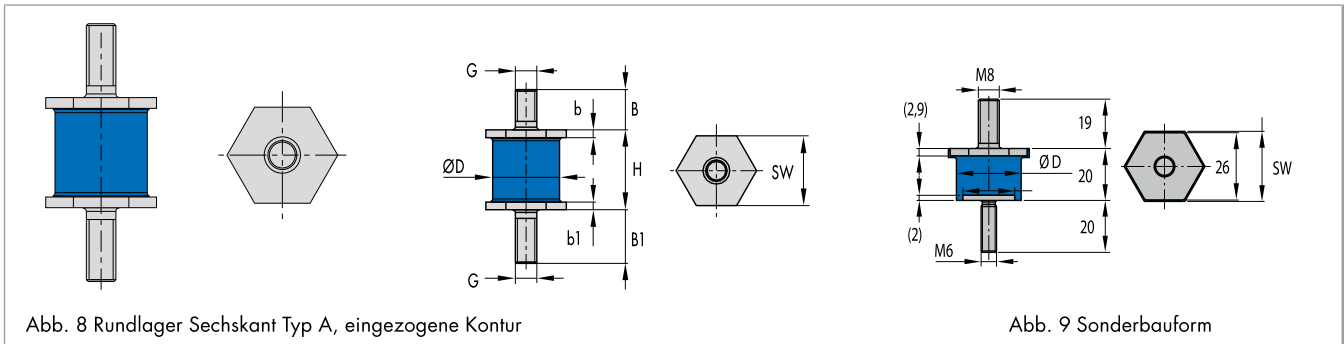


Nennwerte der Maximalbeträge				Außen Ø	Höhe	Gewinde	Länge	Blechdicke	Erzeugnis-Nr.	Werkstoff	Art.-Nr.	
Radial-Schub		Axial-Druck										
F _{S max}	s _{S max}	F _{D max}	s _{D max}	D	H	G	B	b				
[N]	[mm]	[N]	[mm]	[mm]	[mm]		[mm]	[mm]				
243	7,20	417	3,04	40	40	M10	25	2,0	A 4040	55 NR	509129	•
243	8,19	381	3,28	40	45	M10	25	2,0	A 4045	55 NR	509130	•
380	2,99	1153	1,20	50	20	M10	25	2,5	A 5020	55 NR	509131	•
380	4,00	919	1,60	50	25	M10	25	2,5	A 5025	55 NR	509132	•
380	5,00	798	2,00	50	30	M10	25	2,5	A 5030	55 NR	509133	•
380	6,00	725	2,40	50	35	M10	25	2,5	A 5035	55 NR	509134	•
380	7,00	677	2,80	50	40	M10	25	2,5	A 5040	55 NR	509135	•
380	8,00	677	3,37	50	45	M10	25	2,5	A 5045	55 NR	509136	•
380	9,01	618	3,59	50	50	M10	25	2,5	A 5050	55 NR	509137	•
547	4,00	1519	1,60	60	25	M10	25	2,5	A 6025	55 NR	509138	•
547	6,20	1129	2,48	60	36	M10	25	2,5	A 6036	55 NR	509139	•
547	8,00	996	3,20	60	45	M10	25	2,5	A 6045	55 NR	509140	•
745	5,82	1759	2,32	70	35	M10	25	3,0	A 7035	55 NR	509141	•
745	8,80	1391	3,52	70	50	M10	25	3,0	A 7050	55 NR	509142	•
745	12,80	1205	5,13	70	70	M10	25	3,0	A 7070	55 NR	509144	•
855	3,80	3039	1,52	75	25	M12	35	3,0	A 7525	55 NR	509145	•
855	6,79	1905	2,72	75	40	M12	35	3,0	A 7540	55 NR	509146	•
855	8,80	1591	3,39	75	50	M12	35	3,0	A 7550	55 NR	509147	•
855	9,80	1591	3,98	75	55	M12	35	3,0	A 7555	55 NR	509148	•
973	4,79	2952	1,92	80	30	M14	35	3,0	A 8030	55 NR	509149	•
973	6,81	2259	2,72	80	40	M14	35	3,0	A 8040	55 NR	509150	•
973	12,81	1647	5,11	80	70	M14	35	3,0	A 8070	55 NR	509151	•
973	14,79	1647	6,21	80	80	M14	35	3,0	A 8080	55 NR	509153	•
1521	6,79	4153	2,71	100	40	M16	47	3,0	A 10040	55 NR	509154	•
1521	9,81	3231	3,92	100	55	M16	47	3,0	A 10055	55 NR	509155	•
1521	14,76	2649	5,91	100	80	M16	47	3,0	A 10080	55 NR	509156	•

• Ab Lager verfügbar ○ Auf Anfrage: Werkzeug vorhanden, kurzfristig lieferbar

Elastomerdämpfer

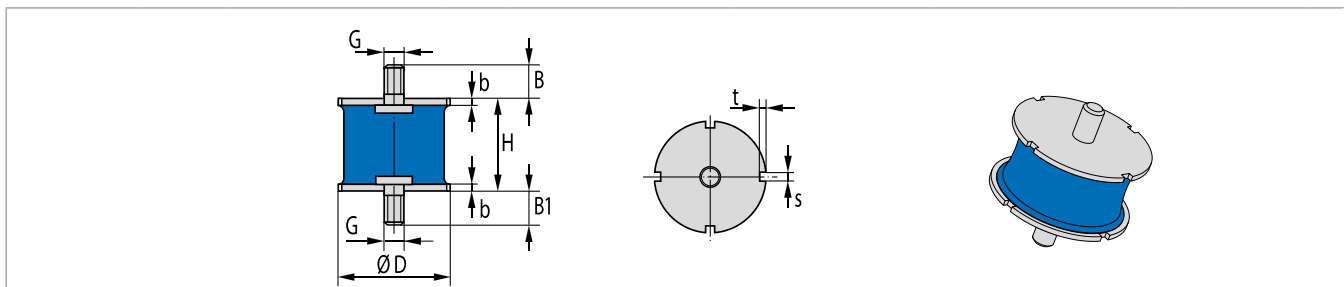
Artikelliste Rundlager Sechskant Typ A SW XX mit eingezogener Gummikontur



Nennwerte der Maximalbeträge			Steifigkeiten			Nennwerte der Maximalbeträge			Steifigkeiten			Außen Ø	Höhe	Gummi Ø	Gewinde	Gewindelänge		Blechedicke		Erzeugnis-Nr.	Werkstoff	Artikel Nr.		
Radial-Schub			Axial-Druck			SW	H	D	G	B	B ₁					b	b ₁							
F _{s max}	s _{s max}	c _{schub}	F _{D max}	s _{D max}	c _{druck}					[N]	[mm]	[N/mm]	[mm]	[mm]	[mm]	[mm]	[mm]	[mm]	[mm]	[mm]	[mm]	[mm]	[mm]	[mm]
70	4,4	15,9	160	1,5	107	SW21	15	18	M6	16	-	2,0	-	052 18 898	45 CR 57	49004238	○							
60	6,4	9,4	145	2,4	60	SW21	20	18	M6	16	-	2,0	-	052 18 895	45 NR 97	49016672	○							
60	6,4	9,4	145	2,4	60	SW21	20	18	M6	16	-	2,0	-	052 18 895	45 CR 57	49002825	○							
100	6,4	15,6	245	2,4	102	SW21	20	18	M6	16	-	2,0	-	052 18 895	60 CR 57	49011379	○							
100	6,4	15,6	245	2,4	102	SW21	20	18	M6	28	16	2,0	-	052 18 906	60 CR 57	49038588	○							
95	9,0	10,6	250	3,1	81	SW26	34	25	M8	19	-	2,9	-	052 18 921	45 CR 57	49039149	○							
95	9,0	10,6	250	3,1	81	SW26	34	25	M8	12	-	2,9	-	052 18 920	45 CR 57	49039148	○							
150	9,0	16,7	200	2,5	80	SW27/Ø25	20	25	M8/M6	19	20	2,9	2	052 18 924	45 CR 57	49039020	○							

● Ab Lager verfügbar ○ Auf Anfrage: Werkzeug vorhanden, kurzfristig lieferbar

Artikelliste Rundlager Typ 052 18 389 (Rundlager Typ A mit eingezogener Elastomerkontur, ausgeklinkt)



Nennwerte der Maximalbeträge			Steifigkeiten			Nennwerte der Maximalbeträge			Steifigkeiten			Außen Ø	Höhe	Gewinde	Gewindelänge		Blechedicke	Erzeugnis-Nr.	Werkstoff	Artikel Nr.		
Radial-Schub			Axial-Druck			D	H	G	B	B ₁	b											
F _{s max}	s _{s max}	c _{schub}	F _{D max}	s _{D max}	c _{druck}				[N]	[mm]	[N/mm]	[mm]	[mm]	[mm]	[mm]	[mm]	[mm]	[mm]	[mm]	[mm]	[mm]	[mm]
1600	20	80	3000	6	500	105	55	M16	36	26	4	5218 389	A	NR	49037737	○						
2200	20	110	4100	6	690	105	55	M16	36	26	4	5218 389	B	NR	49037738	○						
3000	20	150	5600	6	940	105	55	M16	36	26	4	5218 389	C	NR	49037739	○						
4000	20	200	7500	6	1250	105	55	M16	36	26	4	5218 389	D	NR	49037740	○						

● Ab Lager verfügbar ○ Auf Anfrage: Werkzeug vorhanden, kurzfristig lieferbar

Elastomerdämpfer

Artikelliste Rundlager Typ B mit eingezogener Elastomerkontur

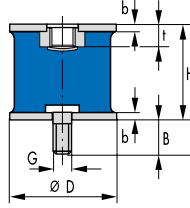
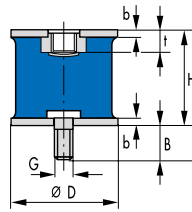


Abb. 10 Rundlager Typ B, eingezogene Elastomerkontur

Nennwerte der Maximalbeträge		Steifigkeiten	Nennwerte der Maximalbeträge			Steifigkeiten	Außen Ø	Höhe	Gewinde	Länge	Einschraubtiefe (max.)	Blechedicke	Erzeugnis-Nr.	Werkstoff	Art.-Nr.	
Radial-Schub			Axial-Druck													
F _{S max}	s _{S max}	c _{Schub}	F _{D max}	s _{D max}	c _{Druck}	D	H	G	B	t	b					
[N]	[mm]	[N/mm]	[N]	[mm]	[N/mm]	[mm]	[mm]		[mm]	[mm]	[mm]					
14	3,0	0	18	0,8	20	10	9	M4	6,0	3,5	1,0	5218 251	45 NR 11	91158	•	
40	4,0	10	50	0,7	70	10	9	M4	6,0	3,5	1,0	5218 251	60 NR 11	90786	•	
40	4,0	10	80	1,5	50	15	15	M4	15,0	4,0	1,0	5218 059	45 NR 11	90614	•	
70	4,0	20	150	1,5	100	15	15	M4	15,0	4,0	1,0	5218 059	60 NR 11	90615	•	
65	7,0	10	80	2,0	40	20	20	M6	10,5	6,5	1,5	5218 137	45 NR 11	97170	•	
140	8,0	20	160	1,8	90	20	20	M6	10,5	6,5	1,5	5218 137	60 AEM 33	49003891	•	
140	8,0	20	160	1,8	90	20	20	M6	10,5	6,5	1,5	5218 137	60 NR 11	97169	•	
230	7,5	30	260	1,9	140	20	20	M6	10,5	6,5	1,5	5218 137	70 NR 11	97171	•	
320	7,0	50	360	2,0	180	20	20	M6	10,5	6,5	1,5	5218 137	80 NR 11	97172	•	
90	7,0	10	170	2,1	80	20	20	M6	18,5	5,8	1,5	5218 062	45 NR 11	97166	•	
170	7,0	20	320	2,1	150	20	20	M6	18,5	5,8	1,5	5218 062	60 NR 11	97167	•	
65	9,0	10	75	2,3	30	20	25	M6	18,5	5,8	1,5	5218 096	45 NR 11	91865	•	
140	11,0	10	160	2,4	70	20	25	M6	18,5	5,8	1,5	5218 096	60 NR 11	91519	•	
110	7,0	20	140	2,0	70	25	20	M6	10,0	5,8	1,5	5218 150	45 NR 11	91514	•	
110	7,0	20	140	2,0	70	25	20	M6	15,0	5,8	1,5	5218 087	45 NR 11	91192	•	
220	9,0	20	240	1,8	130	25	20	M6	15,0	5,8	1,5	5218 087	60 NR 11	90647	•	
100	12,1	10	200	3,7	50	25	30	M6	18,5	5,8	1,5	5218 063	45 NR 11	91839	•	
240	12,1	20	480	3,7	130	25	30	M6	18,5	5,8	1,5	5218 063	60 NR 11	91163	•	
220	15,0	10	220	3,2	70	25	35	M6	18,5	5,8	1,5	5218 126	60 NR 11	91617	•	
300	8,0	40	400	1,6	250	30	20	M8	13,0	7,4	2,0	5218 195	60 NR 11	97210	•	
450	8,0	60	550	1,6	340	30	20	M8	13,0	7,4	2,0	5218 195	70 NR 11	97211	•	
900	8,0	110	750	1,6	470	30	20	M8	13,0	7,4	2,0	5218 195	80 NR 11	97212	•	
240	6,3	40	700	2,0	350	30	20	M8	23,0	7,4	2,0	5218 065	45 NR 11	597205	•	
500	6,3	80	1240	2,0	630	30	20	M8	23,0	7,4	2,0	5218 065	60 NR 11	97206	•	
160	11,3	10	300	3,4	90	30	30	M8	23,0	7,4	2,0	5218 068	45 NR 11	91441	•	
380	11,3	30	700	3,4	210	30	30	M8	23,0	7,4	2,0	5218 068	60 NR 11	90632	•	
300	11,0	30	280	3,0	90	40	30	M8	22,5	7,9	2,5	5218 124	45 NR 11	91000	•	
600	11,0	50	700	3,0	230	40	30	M8	22,5	7,9	2,5	5218 124	60 NR 11	90671	•	
900	11,0	80	1200	3,0	400	40	30	M8	22,5	7,9	2,5	5218 124	70 NR 11	92476	•	
280	10,0	30	550	3,0	180	40	30	M10	27,5	10,0	2,5	5218 071	45 NR 11	91107	•	
670	10,0	70	1300	3,0	430	40	30	M10	27,5	10,0	2,5	5218 071	60 NR 11	90635	•	
980	10,0	100	1800	3,0	600	40	30	M10	27,5	10,0	2,5	5218 071	70 NR 11	91654	•	
280	15,0	20	350	4,2	80	40	40	M8	22,5	7,9	2,5	5218 152	45 NR 11	92089	•	
600	16,0	40	650	4,0	160	40	40	M8	22,5	7,9	2,5	5218 152	60 NR 11	91561	•	
300	19,0	20	300	5,2	60	45	50	M8	22,5	7,9	2,5	5218 187	45 NR 11	91079	•	
700	19,0	40	800	5,2	150	45	50	M8	22,5	7,9	2,5	5218 187	60 NR 11	90758	•	
350	11,0	30	500	2,7	190	50	30	M10	17,5	10,0	2,5	5218 090	45 NR 11	91468	•	
900	11,0	80	1300	2,7	480	50	30	M10	17,5	10,0	2,5	5218 090	60 NR 11	91254	•	
1200	11,0	110	1800	2,7	670	50	30	M10	17,5	10,0	2,5	5218 090	70 NR 11	91321	•	

• Ab Lager verfügbar ○ Auf Anfrage: Werkzeug vorhanden, kurzfristig lieferbar



Nennwerte der Maximalbeträge			Steifigkeiten			Nennwerte der Maximalbeträge			Steifigkeiten			Außen Ø	Höhe	Gewinde	Länge	Einschraubtiefe (max.)	Blechedicke	Erzeugnis-Nr.	Werkstoff	Art.-Nr.
Radial-Schub			Axial-Druck			D	H	G	B	t	b									
F _{S max}	s _{S max}	c _{Schub}	F _{D max}	s _{D max}	c _{Druck}							[N]	[mm]	[N/mm]	[mm]	[mm]	[mm]			
[N]	[mm]	[N/mm]	[N]	[mm]	[N/mm]	[mm]	[mm]	[N/mm]	[mm]	[mm]	[mm]									
1000	10,0	100	1900	3,0	630	50	30	M10	27,5	10,0	2,5	5218 046	60 NR 11	90601	•					
1020	15,1	70	1860	4,6	400	50	40	M10	27,5	10,0	2,5	5218 073	60 NR 11	91312	•					
450	19,0	20	500	5,4	90	50	50	M10	27,5	10,0	2,5	5218 111	45 NR 11	92075	•					
900	20,0	50	1000	4,5	220	50	50	M10	27,5	10,0	2,5	5218 111	60 NR 11	90844	•					
1300	18,0	70	1600	4,5	360	60	45	M10	19,0	10,0	2,5	5218 274	60 NR 11	91476	•					
650	17,0	40	900	4,8	190	60	45	M10	19,5	10,5	2,5	5218 274	45 NR 11	92502	•					
900	17,0	50	1400	4,8	290	70	45	M10	27,5	10,5	2,5	5218 200	45 NR 11	91607	•					
1800	18,0	100	2400	4,5	530	70	45	M10	27,5	10,5	2,5	5218 200	60 NR 11	90768	•					
800	24,9	30	1450	7,5	190	70	60	M12	37,0	10,5	3,0	5218 076	45 NR 11	92004	•					
1450	24,9	60	2750	7,5	370	70	60	M12	37,0	10,5	3,0	5218 076	60 NR 11	90639	•					
1000	14,0	70	1800	4,1	440	75	40	M12	37,0	10,5	3,0	5218 197	45 NR 11	97227	•					
2100	16,0	130	3000	3,7	810	75	40	M12	37,0	10,5	3,0	5218 197	60 NR 11	97226	•					
3200	15,0	210	5000	4,0	1250	75	40	M12	37,0	10,5	3,0	5218 197	70 NR 11	97228	•					
1150	20,0	60	2100	6,0	350	75	50	M12	37,0	10,5	3,0	5218 081	45 NR 11	91575	•					
1200	20,0	60	4200	6,0	700	75	50	M12	37,0	10,5	3,0	5218 081	60 NR 11	90642	•					
2100	22,0	100	2400	5,3	450	75	55	M12	37,0	10,5	3,0	5218 211	60 NR 11	92459	•					
3200	21,0	150	4000	5,7	700	75	55	M12	37,0	10,5	3,0	5218 211	70 NR 11	90899	•					
1000	26,0	40	1400	7,7	180	75	70	M12	37,0	10,5	3,0	5218 114	45 NR 11	92491	•					
2100	27,0	80	2000	6,5	310	75	70	M12	37,0	10,5	3,0	5218 114	60 NR 11	90666	•					
2000	14,0	140	4000	3,5	1140	100	40	M16	36,0	15,8	4,0	5218 156	45 NR 11	597187	•					
3800	14,0	270	7000	3,5	2000	100	40	M16	36,0	15,8	4,0	5218 156	60 NR 11	97186	•					
6000	14,0	430	12000	3,5	3430	100	40	M16	36,0	15,8	4,0	5218 156	70 NR 11	92744	•					
6600	14,0	470	16800	3,5	4800	100	40	M16	36,0	15,8	4,0	5218 156	80 NR 11	92046	•					
1900	12,0	160	4500	3,5	1290	100	40	M16	46,0	15,8	4,0	5218 015	45 NR 11	97182	•					
4500	12,0	380	10100	3,5	2890	100	40	M16	46,0	15,8	4,0	5218 015	60 NR 11	97181	•					
7200	12,0	600	17500	3,5	5000	100	40	M16	46,0	15,8	4,0	5218 015	70 NR 11	92152	•					
1800	19,0	90	2500	5,4	460	100	55	M16	46,0	15,8	4,0	5218 101	45 NR 11	500635	•					
3300	19,0	170	5000	5,4	930	100	55	M16	46,0	15,8	4,0	5218 101	60 NR 11	90658	•					
5300	19,0	280	8000	5,4	1480	100	55	M16	46,0	15,8	4,0	5218 101	70 NR 11	92087	•					
8000	19,0	420	12000	5,4	2220	100	55	M16	46,0	15,8	4,0	5218 101	80 NR 11	91108	•					
3800	32,0	120	4200	7,5	560	100	75	M16	46,0	15,8	4,0	5218 084	60 NR 11	92274	•					
5000	30,0	170	9000	8,0	1130	160	75	M16	46,0	15,8	4,0	5218 158	45 NR 11	92530	○					
10000	30,0	330	15000	8,0	1880	160	75	M16	46,0	15,8	4,0	5218 158	60 NR 11	90693	•					
13800	30,0	460	21000	8,0	2630	160	75	M16	46,0	15,8	4,0	5218 158	70 NR 11	92458	○					
24000	30,0	800	40000	8,0	5000	160	75	M16	46,0	15,8	4,0	5218 158	80 NR 11	91795	•					
8000	36,0	220	80000	9,0	8890	160	114	M16	44,0	15,8	6,0	5218 179	60 NR 11	90752	•					

• Ab Lager verfügbar ○ Auf Anfrage: Werkzeug vorhanden, kurzfristig lieferbar

Artikelliste Rundlager Typ B mit zylindrischer Elastomerkontur

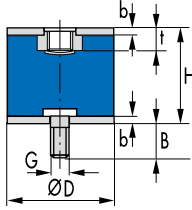
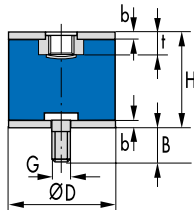


Abb. 11 Rundlager Typ B, zylindrische Elastomerkontur

Nennwerte der Maximalbeträge				Außen Ø	Höhe	Gewinde	Länge	Einschraubtiefe (max.)	Blechdicke	Erzeugnis-Nr.	Werkstoff	Art.-Nr.	
Radial-Schub		Axial-Druck											
F _{S max}	s _{S max}	F _{D max}	s _{D max}	D	H	G	B	t	b				
[N]	[mm]	[N]	[mm]	[mm]	[mm]		[mm]	[mm]	[mm]				
30,6	1,3	67,5	0,5	15	15	M4	12	3	1,5	B 1515	55 NR	509078	•
30,6	4,9	80	0,5	16	10	M5	12	3	1,5	B 1610	55 NR	509079	•
35,1	1,3	61	0,9	16	15	M5	12	3	1,5	B 1615	55 NR	509080	•
35,1	2,2	54	1,2	16	20	M5	12	3	1,5	B 1620	55 NR	509081	•
35,1	4,0	51	1,6	16	25	M5	12	3	1,5	B 1625	55 NR	509082	•
55,0	2,0	109	0,8	20	15	M6	16,5	4	2,0	B 2015	55 NR	509083	•
54,9	2,9	93	1,2	20	20	M6	16,5	4	2,0	B 2020	55 NR	509085	•
54,9	3,8	85	1,5	20	25	M6	16,5	4	2,0	B 2025	55 NR	509086	•
54,9	4,7	81	1,8	20	30	M6	16,5	5	2,0	B 2030	55 NR	509087	•
85,5	2,0	158	1,2	25	20	M8	20	5	2,0	B 2520	55 NR	509091	•
85,5	2,9	151	1,3	25	22	M8	20	6	2,0	B 2522	55 NR	509094	•
85,5	3,8	142	1,5	25	25	M8	20	6	2,0	B 2525	55 NR	509095	•
85,5	3,8	133	1,9	25	30	M8	20	6	2,0	B 2530	55 NR	509096	•
85,5	4,7	124	2,6	25	40	M8	20	6	2,0	B 2540	55 NR	509097	•
85,5	6,5	317	0,8	30	15	M8	25	6	2,0	B 3015	55 NR	509098	•
123,3	2,0	250	1,2	30	20	M8	25	6	2,0	B 3020	55 NR	509099	•
123,3	2,9	235	1,3	30	22	M8	25	6	2,0	B 3022	55 NR	509100	•
123,3	3,2	203	1,9	30	30	M8	25	6	2,0	B 3030	55 NR	509101	•
123,3	4,7	185	2,6	30	40	M8	25	6	2,0	B 3040	55 NR	509102	•
218,7	4,3	530	1,2	40	20	M10	25	8	2,0	B 4020	55 NR	509103	•
218,7	4,7	418	1,7	40	28	M10	25	8	2,0	B 4028	55 NR	509104	•
218,7	5,6	403	1,9	40	30	M10	25	8	2,0	B 4030	55 NR	509105	•
219,0	6,5	375	2,2	40	35	M10	25	8	2,0	B 4035	55 NR	509106	•
219,0	2,9	356	2,6	40	40	M10	25	8	2,0	B 4040	55 NR	509107	•
219,0	6,5	342	3,0	40	45	M10	25	8	2,0	B 4045	55 NR	509108	•
218,7	7,4	1038	1,1	50	20	M10	25	8	2,5	B 5020	55 NR	509109	•
342,0	3,6	718	1,8	50	30	M10	25	8	2,5	B 5030	55 NR	509110	•
342,0	4,5	653	2,2	50	35	M10	25	8	2,5	B 5035	55 NR	509111	•
342,0	5,4	610	2,5	50	40	M10	25	8	2,5	B 5040	55 NR	509112	•
342,0	6,3	563	2,8	50	45	M10	25	8	2,5	B 5045	55 NR	509113	•
342,0	7,2	556	3,2	50	50	M10	25	8	2,5	B 5050	55 NR	509114	•
492,3	3,6	1016	2,2	60	36	M10	25	8	2,5	B 6036	55 NR	509115	•
492,3	5,6	896	2,9	60	45	M10	25	8	2,5	B 6045	55 NR	509116	•
429,0	7,2	1583	2,1	70	35	M10	25	9	3,0	B 7035	55 NR	509117	•
670,5	5,2	1252	3,2	70	50	M10	25	9	3,0	B 7050	55 NR	509207	•
671,0	7,9	1252	3,2	70	70	M10	25	9	3,0	B 7070	55 NR	509208	•
770,0	3,4	1714	2,5	75	40	M12	35	8	3	B 7540	55 NR	509209	•
769,5	7,0	1581	2,8	75	45	M12	35	8	3	B 7545	55 NR	509210	•
770,0	6,1	1485	3,2	75	50	M12	35	8	3	B 7550	55 NR	509211	•

• Ab Lager verfügbar ○ Auf Anfrage: Werkzeug vorhanden, kurzfristig lieferbar

Elastomerdämpfer



Nennwerte der Maximalbeträge				Außen Ø	Höhe	Gewinde	Länge	Einschraubtiefe (max.)	Blechdicke	Erzeugnis-Nr.	Werkstoff	Art.-Nr.	
Radial-Schub		Axial-Druck											
$F_{S \max}$	$s_{S \max}$	$F_{D \max}$	$s_{D \max}$	D	H	G	B	t	b				
[N]	[mm]	[N]	[mm]	[mm]	[mm]		[mm]	[mm]	[mm]				
875,7	4,3	2033	2,5	80	40	M14	35	12	3	B 8040	55 NR	509212	•
973,0	13,4	1620	5,4	80	70	M14	35	12	3	B 8070	55 NR	509213	•
973,0	14,8	1647	6,2	80	80	M14	35	12	3	B 8080	55 NR	509214	•
1369,0	6,1	3575	2,6	100	40	M16	45	16	3	B 10040	55 NR	509215	•
1521,0	9,8	3231	3,9	100	55	M16	45	16	3	B 10055	55 NR	509216	•
1521,0	14,8	2649	5,9	100	80	M16	45	16	3	B 10080	55 NR	509217	•
1520,0	18,8	2440	7,5	100	100	M16	45	16	3	B 100100	55 NR	509218	•

• Ab Lager verfügbar ○ Auf Anfrage: Werkzeug vorhanden, kurzfristig lieferbar

Artikelliste Rundlager Typ C mit eingezogener Elastomerkontur

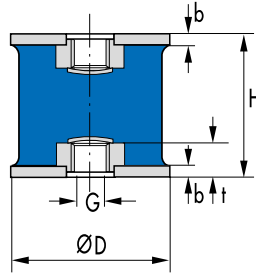
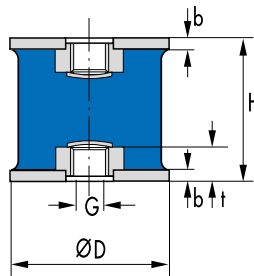


Abb. 12 Rundlager Typ C, eingezogene Elastomerkontur

Nennwerte der Maximalbeträge			Steifigkeiten			Nennwerte der Maximalbeträge			Steifigkeiten			Außen Ø	Höhe	Gewinde	Einschraubtiefe max.	Blechedicke	Erzeugnis-Nr.	Werkstoff	Art.-Nr.
Radial-Schub			Axial-Druck			D	H	G	f	b									
F _{S max}	s _{S max}	c _{schub}	F _{S max}	s _{S max}	c _{druck}						[N]	[mm]	[N]	[mm]	[N]	[mm]	[mm]	[mm]	
35	5,0	10	120	1,0	120	15	15	M4	4,0	1,0	5218 060	45 NR 11	90767	•					
80	6,0	10	240	1,0	240	15	15	M4	4,0	1,0	5218 060	60 NR 11	90617	•					
80	4,2	20	180	1,0	180	20	20	M6	5,8	1,5	5218 053	45 NR 11	97163	•					
200	4,2	50	350	1,0	350	20	20	M6	5,8	1,5	5218 053	60 NR 11	97162	•					
65	9,0	10	75	2,3	30	20	25	M6	5,8	1,5	5218 097	45 NR 11	91741	•					
140	11,0	10	160	2,4	70	20	25	M6	5,8	1,5	5218 097	60 NR 11	91063	•					
220	9,0	20	240	1,8	130	25	20	M6	5,8	1,5	5218 088	60 NR 11	90648	•					
300	6,0	50	380	1,1	350	30	25	M8	7,4	2,0	5218 165	60 NR 11	91028	•					
160	7,5	20	360	2,4	150	30	30	M8	7,4	2,0	5218 069	45 NR 11	91161	•					
370	7,5	50	760	2,4	320	30	30	M8	7,4	2,0	5218 069	60 NR 11	91062	•					
400	5,0	80	700	1,5	470	40	30	M8	7,9	2,5	5218 021	60 NR 11	91273	•					
670	5,0	130	1420	1,2	1180	40	30	M10	10,0	2,5	5218 002	60 NR 11	90565	•					
880	5,0	180	2100	1,2	1750	40	30	M10	10,0	2,5	5218 002	70 NR 11	91112	•					
200	12,0	20	370	3,5	110	40	40	M8	7,9	2,5	5218 043	45 NR 11	92282	•					
550	12,0	50	900	3,5	260	40	40	M8	7,9	2,5	5218 043	60 NR 11	90596	•					
450	10,0	50	700	3,0	230	50	30	M10	10,0	2,5	5218 091	45 NR 11	92163	•					
900	11,0	80	1300	2,7	480	50	30	M10	10,0	2,5	5218 091	60 NR 11	91074	•					
470	10,1	50	750	3,1	240	50	40	M10	10,0	2,5	5218 074	45 NR 11	91110	•					
870	10,1	90	1440	3,1	460	50	40	M10	10,0	2,5	5218 074	60 NR 11	91236	•					
1300	10,1	130	2110	3,1	680	50	40	M10	10,0	2,5	5218 074	70 NR 11	91197	•					
450	17,0	30	550	4,8	110	50	45	M10	10,0	2,5	5218 176	45 NR 11	91402	•					
450	19,0	20	500	5,4	90	50	50	M10	10,0	2,5	5218 112	45 NR 11	91412	•					
900	20,0	50	1000	4,5	220	50	50	M10	10,0	2,5	5218 112	60 NR 11	91037	•					
1300	18,0	70	1600	4,5	360	60	45	M10	10,0	2,5	5218 275	60 NR 11	93159	•					
1800	18,0	100	2400	4,5	530	70	45	M10	10,5	3,0	5218 207	60 NR 11	90772	•					
1500	19,0	80	2500	5,5	450	70	60	M12	10,5	3,0	5218 077	60 NR 11	90640	•					
1000	14,0	70	1800	4,1	440	75	40	M12	10,5	3,0	5218 198	45 NR 11	97233	•					
2100	16,0	130	3000	3,7	810	75	40	M12	10,5	3,0	5218 198	60 NR 11	97230	•					
4000	15,0	270	6000	4,1	1460	75	40	M12	10,5	3,0	5218 198	75 NR 11	97229	•					
5000	15,0	330	7000	3,6	1940	75	40	M12	10,5	3,0	5218 198	80 NR 11	97234	•					
2100	20,0	110	2400	4,8	500	75	50	M12	10,5	3,0	5218 082	60 NR 11	90643	•					
2050	14,0	150	4900	4,4	1110	75	50	M12	10,5	3,0	5218 082	70 NR 11	91460	•					
2100	22,0	100	2400	5,3	450	75	55	M12	10,5	3,0	5218 212	60 NR 11	91045	•					
3200	21	150	4000	5,5	730	75	55	M12	10,5	3,0	5218 212	70 NR 11	92517	•					
2100	27	80	2000	6,5	310	75	70	M12	3	10,5	5218 115	60 NR 11	90667	•					
2000	20	100	3000	5,6	540	100	55	M16	15,8	4	5218 102	45 NR 11	91611	•					

• Ab Lager verfügbar ○ Auf Anfrage: Werkzeug vorhanden, kurzfristig lieferbar



Nennwerte der Maximalbeträge			Steifigkeiten			Nennwerte der Maximalbeträge			Steifigkeiten			Außen Ø	Höhe	Gewinde	Einschraubtiefe max.	Blechdicke	Erzeugnis-Nr.	Werkstoff	Art.-Nr.
Radial-Schub			Axial-Druck																
$F_{S \max}$	$s_{S \max}$	c_{schub}	$F_{S \max}$	$s_{S \max}$	c_{druck}	D	H	G	t	b									
[N]	[mm]		[N]	[mm]		[mm]	[mm]		[mm]	[mm]									
3800	21	180	5000	5,4	930	100	55	M16	15,8	4	5218 102	60 NR 11	90975	•					
7000	25	280	9000	5,4	1670	100	55	M16	15,8	4	5218 102	70 NR 11	91522	•					
1600	21	80	2700	6,5	420	100	75	M16	15,8	4	5218 049	45 NR 11	90602	•					
2250	21	110	4100	6,5	630	100	75	M16	15,8	4	5218 049	60 NR 11	90603	•					
5000	28	180	9000	8,0	1130	160	75	M16	15,8	4	5218 146	45 NR 11	90684	•					
10000	32	310	15000	8,0	1880	160	75	M16	15,8	4	5218 146	60 NR 11	91431	•					
8000	25	320	18000	6,9	2610	200	70	M16	15,8	6	5218 162	45 NR 11	92531	•					
16000	26	620	36000	7,0	5140	200	70	M16	15,8	6	5218 162	60 NR 11	90618	•					

• Ab Lager verfügbar ○ Auf Anfrage: Werkzeug vorhanden, kurzfristig lieferbar

Artikelliste Rundlager Typ C mit zylindrischer Elastomerkontur

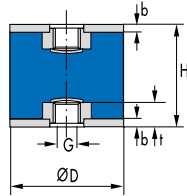
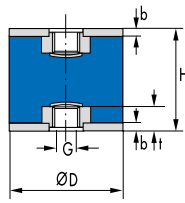


Abb. 12 Rundlager Typ C, zylindrische Elastomerkontur

Nennwerte der Maximalbeträge				Außen Ø	Höhe	Gewinde	Einschraubtiefe (max.)	Dicke	Erzeugnis-Nr.	Werkstoff	Art.-Nr.	
Radial-Schub		Axial-Druck										
F _{S max}	s _{S max}	F _{D max}	s _{D max}	D	H	G	t	b				
[N]	[mm]	[N]	[mm]	[mm]	[mm]		[mm]	[mm]				
32,8	2,9	57	0,8	16	15	M5	3	1,5	C 1615	55 NR	509219	•
32,8	3,7	51	1,1	16	20	M5	3	1,5	C 1620	55 NR	509220	•
51,2	1,9	48	1,5	16	25	M5	3	1,5	C 1625	55 NR	509221	•
51,2	3,5	102	0,7	20	15	M6	4	2,0	C 2015	55 NR	509222	•
51,2	4,4	86	1,1	20	20	M6	4	2,0	C 2020	55 NR	509223	•
51,2	0,8	79	1,4	20	25	M6	4	2,0	C 2025	55 NR	509224	•
51,2	0,7	76	1,7	20	30	M6	5	2,0	C 2030	55 NR	509225	•
79,8	3,0	148	1,1	25	20	M8	6	2,0	C 2520	55 NR	509226	•
79,8	3,5	141	1,2	25	22	M8	6	2,0	C 2522	55 NR	509227	•
79,8	4,4	133	1,4	25	25	M8	6	2,0	C 2525	55 NR	509228	•
79,8	6,1	124	1,8	25	30	M8	6	2,0	C 2530	55 NR	509229	•
115,1	1,9	115	2,4	25	40	M8	6	2,0	C 2540	55 NR	509230	•
115,1	4,4	219	1,2	30	22	M8	6	2,0	C 3022	55 NR	509231	•
115,1	6,5	189	1,8	30	30	M8	6	2,0	C 3030	55 NR	509232	•
204,1	2,7	173	2,4	30	40	M8	6	2,0	C 3040	55 NR	509233	•
204,1	6,1	390	1,6	40	28	M10	8	2,0	C 4028	55 NR	509234	•
204,1	6,1	376	1,8	40	30	M10	8	2,0	C 4030	55 NR	509235	•
204,0	6,9	350	2,9	40	35	M10	8	2,0	C 4035	55 NR	509236	•
204,0	4,4	332	2,4	40	40	M10	8	2,0	C 4040	55 NR	509237	•
319,0	2,5	320	2,8	40	45	M10	8	2,0	C 4045	55 NR	509238	•
319,2	5,0	671	1,7	50	30	M10	8	2,5	C 5030	55 NR	509239	•
319,0	5,9	609	2,0	50	35	M10	8	2,5	C 5035	55 NR	509240	•
319,0	6,7	569	2,4	50	40	M10	8	2,5	C 5040	55 NR	509241	•
319,0	7,5	540	2,7	50	45	M10	8	2,5	C 5045	55 NR	509242	•
459,0	3,7	519	3,0	50	50	M10	8	2,5	C 5050	55 NR	509243	•
459,0	6,7	948	2,1	60	36	M10	8	2,5	C 6036	55 NR	509244	•
626,0	4,9	836	2,7	60	45	M10	8	2,5	C 6045	55 NR	509245	•
626,0	7,4	1478	2,0	70	35	M10	9	3,0	C 7035	55 NR	509246	•
626,0	10,8	1169	3,0	70	50	M10	9	3,0	C 7050	55 NR	509247	•
718,0	3,2	1012,2	4,3	70	70	M10	9	3,0	C 7070	55 NR	509248	•
718,0	7,4	1600	2,3	75	40	M12	9	3,0	C 7540	55 NR	509249	•
718,0	8,2	1386	3,0	75	50	M12	9	3,0	C 7550	55 NR	509261	•
855,0	9,8	1591	4,0	75	55	M12	9	3,0	C 7555	55 NR	509262	•
817,0	10,8	1897	2,3	80	40	M14	12	3,0	C 8040	55 NR	509263	•
973,0	13,4	1620	5,4	80	70	M14	12	3,0	C 8070	55 NR	509265	•
973	14,8	1647	6,2	80	80	M14	12	3,0	C 8080	55 NR	509266	•
1278	8,2	3336	2,4	100	40	M16	14	3,0	C 10040	55 NR	509267	•
1521	9,8	3231	3,9	100	55	M16	14	3,0	C 10055	55 NR	509268	•

● Ab Lager verfügbar ○ Auf Anfrage: Werkzeug vorhanden, kurzfristig lieferbar



Nennwerte der Maximalbeträge				Außen Ø	Höhe	Gewinde	Einschraub- tiefe (max.)	Dicke	Erzeugnis- Nr.	Werk- stoff	Art.-Nr.	
Radial-Schub		Axial-Druck										
F _{S max}	s _{S max}	F _{D max}	s _{D max}	D	H	G	i	b				
[N]	[mm]	[N]	[mm]	[mm]	[mm]		[mm]	[mm]				
1521	10,8	3060	4,3	100	60	M16	14	3,0	C 10060	55 NR	509269	•
1521	13,8	2725	5,5	100	75	M16	14	3,0	C 10075	55 NR	509271	•
1521	14,8	2649	5,9	100	80	M16	14	3,0	C 10080	55 NR	509272	•
1520	18,8	2440	7,5	100	100	M16	14	3,0	C 100100	55 NR	509273	•

- Ab Lager verfügbar
- Auf Anfrage: Werkzeug vorhanden, kurzfristig lieferbar