

Sphärolager

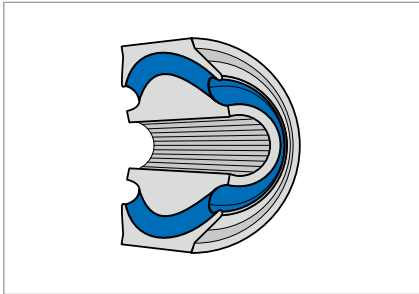


Abb. 1 Sphärolager

Werkstoff

Standardwerkstoff	Härte
Naturkautschuk	50, 60, 65, 70 Shore A

Einsatzbereich

Radialkräfte	1200 N ... 46000 N	zulässige Maximalkraft
Axialkräfte	1600 N ... 20000 N	zulässige Maximalkraft
Temperatur max.	bis + 60 °C, kurzzeitig bis +80 °C	
Temperatur min.	bis -45 °C	

Produktbeschreibung

Sphärolager sind sphärische Buchsen, die axiale, radiale und torsionale Bewegungen sowie kardanische Auslenkungen aufnehmen können.

Produktvorteile

- Wartungsfreies Gelenk
- Reduziertes Setzen bei radialer Belastung
- Erhöhte kardanische Beanspruchbarkeit
- Allseitige Verdrehbarkeit
- RoHS-konform.

Anwendung

Sphärolager sind ideale schwingungstechnische Bauteile für Gelenke, die allseitig auf Verdrehung beansprucht werden. Die Lager werden hauptsächlich in Lagerstellen, Bremshebeln oder Lenkern von Autobussen und Lastkraftwagen, sowie in Momentenstützen in Industrieanwendungen eingesetzt.

Werkstoff

Standardwerkstoff	Härte
Naturkautschuk	50, 60, 65, 70 Shore A

Einsatzbereich

Radialkräfte	1200 N ... 46000 N	zulässige Maximalkraft
Axialkräfte	1600 N ... 20000 N	zulässige Maximalkraft
Temperatur max.	bis + 60 °C, kurzzeitig bis +80 °C	
Temperatur min.	bis -45 °C	

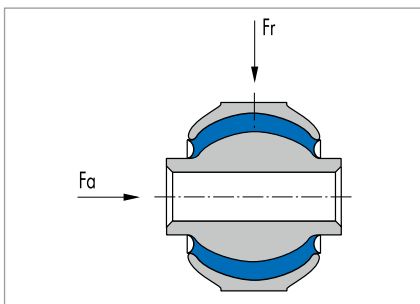


Abb. 2 Hauptbelastungsrichtungen

Sphärolager sind in der Regel in radialer Richtung steifer als in axialer Richtung gestaltet und lassen Winkelauslenkungen von 4° bis 9° für die drei räumlichen Achsen zu.

Konstruktionshinweise

Dieses Konstruktionselement besteht aus einer inneren Kugel und einer äußeren Kugelschale welche durch eine einvulkanisierte Elastomerschicht festhaftend verbunden sind.

Sphärolager haben „vorgespannten“ Gummi, dadurch wird ähnlich wie bei der Ultrabuchse durch entsprechende Kalibrierung (siehe Ultrabuchsen) die Lebensdauer nachhaltig positiv beeinflusst.

Einbau & Montage

- Das Sphärolager ist in der Regel am äußeren Metallteil für eine Presspassung und am inneren Metallteil für eine Schraubverbindung vorbereitet
- Wechselweise ist das innere Metallteil vorbereitet für das Aufschieben auf einen Bolzen und Verspannen gegen einen Bund, bzw. das Aufpressen auf einen Bolzen
- Der Ausgleich eines geringen, montagebedingten Versatzes bzw. Winkelversatzes ist bauteilabhängig möglich
- Die Sphärolager sind, nach Möglichkeit, über den gesamten zylindrischen Bereich der Außenhülse aufzunehmen
- Bei den Innenbolzen mit Schraubenden ist vollflächiger Kontakt der ebenen Flächen der Anschraubbereiche in der Schraubverbindung sicherzustellen.
- Sphärolager sind bei dünnen Innenhülsen nach Möglichkeit über den gesamten Innenbereich des zylindrischen Abschnitts der Bohrung aufzunehmen
- Ein- und Aufpresskräfte sowie Auspresskräfte sind gleichmäßig über die Stirnflächen der Präzisionshülsen einzuleiten.

Artikelliste

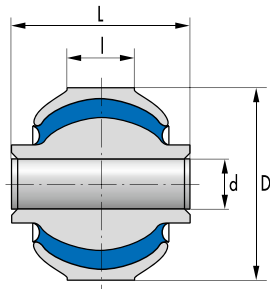


Abb. 3 Sphärolager 054 18 036, 054 18 068, 054 18 191, 054 18 070

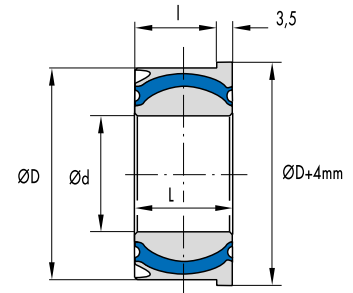


Abb. 4 Sphärolager 054 18 163

Nennwerte der Maximalbeträge			Steifigkeiten			Nennwerte der Maximalbeträge			Steifigkeiten			Innen Ø		Außen Ø	
Radial			Axial			Torsion			Kardanik			d	Tol.	D	Tol.
$F_r \max$	$s_r \max$	c_r	$F_a \max$	$s_a \max$	c_a	$M_t \max$	$\varphi_t \max$	c_t	$M_k \max$	$\varphi_k \max$	c_k	[mm]		[mm]	
[N]	[mm]	[N/mm]	[N]	[mm]	[N/mm]	[Nm]	[°]	[Nm/°]	[Nm]	[°]	[Nm/°]				
1200	0,6	2000	3600	1,5	2400	25	7,0	4	25	4,0	10	16	H9	45,0	u6
18700	0,8	23380	11300	2,0	5650	75	9,0	10	80	4,0	20	16	H8	65,0	r8
20500	0,6	34170	4100	1,1	3730	108	4,5	20	70	4,5	20	20	H8	75,0	r8
46000	0,7	65710	20000	1,2	16670	266	8,0	30	160	4,0	40	30	H8	90,0	r8
28000	0,7	40000	4800	1,5	3200	440	5,0	90	280	5,0	60	53	H7	100,0	r8
35000	0,7	50000	6000	1,5	4000	550	5,0	110	330	5,0	70	53	H7	100,0	r8
25000	0,8	31250	1600	4,0	400	140	6,0	20	120	3,0	40	-	-	66,67	p7
25000	0,3	75760	4000	4,0	1000	45	6,0	10	100	3,0	30	-	-	66,67	p7
25000	0,3	75760	4000	4,0	1000	45	6,0	10	100	3,0	30	-	-	66,67	p7

- Ab Lager verfügbar
- Auf Anfrage: Werkzeug vorhanden, kurzfristig lieferbar

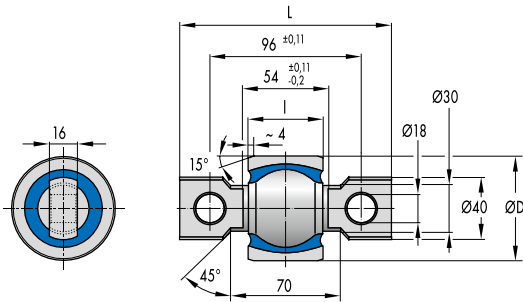


Abb. 5 Sphärolager 054 18 710, 054 18 711

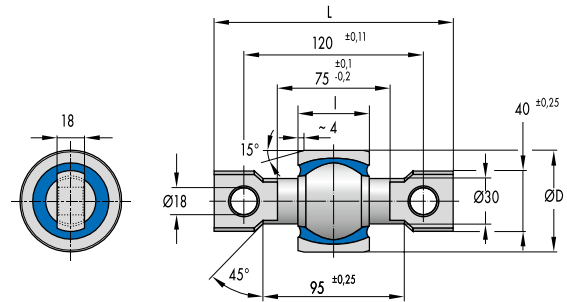


Abb. 5 Sphärolager 054 18 732

	Länge Innenteil		Länge Außenteil		Erzeugnis-Nr.	Werkstoff	Korrosionsschutz	Art.-Nr.	
	L	Tol.	l	Tol.					
	[mm]	[mm]	[mm]	[mm]					
	42	-0,10	35,0	±0,3	5418 036	60 NR 11	leicht geölt	90721	•
	60	-0,20	32,0	±0,3	5418 068	60 NR 11	leicht geölt	92525	•
	50	±0,20	46,0	+1,0	5418 191	65 NR 11	leicht geölt	93644	•
	76	-0,20	45,0	±0,3	5418 070	60 NR 11	leicht geölt	92041	•
	50	-0,20	46,5/50,0	±0,3	5418 163	65 NR 13	leicht geölt	93418	•
	50	-0,20	46,5/50,0	±0,3	5418 163	70 NR 11	leicht geölt	93643	•
	135	±0,30	47,6	±0,3	5418 710	50 NR 11	leicht geölt	465259	○
	135	±0,30	47,6	±0,3	5418 711	65 NR 13	Fe//Zn8//C	462023	○
	160	±0,25	47,6	±0,3	5418 732	65 NR 13	Fe//Zn8//C	479059	○