

## Tonnenlager

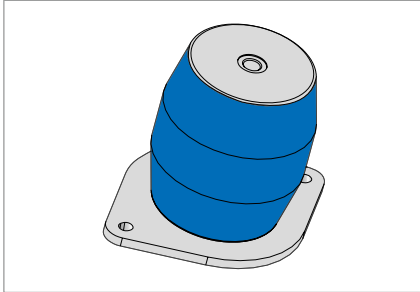


Abb. 1 Tonnenlager

### Produktbeschreibung

Tonnenlager zeichnen sich durch ihre vertikale Belastbarkeit und Isolation von klein-amplitudigen Schwingungen aus.

### Produktvorteile

- Parallele Befestigungsflächen
- Montage mit Standardschrauben
- Für Wärmeabfuhr vorbereitet
- Geringer Anteil Metall
- RoHS-konform.

### Anwendung

Auf Tonnenlager lassen sich Massen lagern, welche nach entsprechender Einfederung geringe Schwingungsamplituden erfahren bzw. selbst anregen. Damit eignen sich diese Lagerelemente für ausgewählte Motoren, Kompressoren, Aggregate, Montageeinrichtungen aber auch schwere Steuerschränke, Regelungsanlagen, stationäre Leitstände, Messeinrichtungen.

### Werkstoff

Standardwerkstoff	Härte
Naturkautschuk	45, 55, 65 Shore A

### Einsatzbereich

Axialkräfte	9000 N ... 20000 N
Temperatur max.	bis + 60 °C, kurzzeitig bis +80 °C
Temperatur min.	bis -45 °C

Die Tonnenlager weisen in axialer und radialer Richtung unterschiedliche Steifigkeiten auf. Axial beträgt die Steifigkeit ein Vielfaches der radialen.

Die Hauptbelastungsrichtung wird in Längsachse und mittig zur Aufstellfläche empfohlen.

### Konstruktionshinweise

Kennzeichnend für die Tonnenlager ist die weitgehend zylindrische bis bauchige Gestalt mit zentraler, durchgehender Bohrung im Elastomerkörper. Einseitig befindet sich stirnseitig eine Metallscheibe mit zentralem Gewinde, welche an den Elastomerkörper vulkanisiert ist. Auf der gegenüberliegenden Stirnseite

sind mehrere Muttern in das Elastomer einvulkanisiert. Die zylindrische bis bauchige Gestalt sollte bei der Gestaltung der Konsolen Beachtung finden. Diese Lager sollten nur bei axialer Vorbelastung Verwendung finden. Es ist darauf zu achten, dass es nur zu kleinen radialen Auslenkungen kommt.

### Einbau & Montage

- Gummilager sind für die vertikale Montage mittels Schraubverbindungen vorbereitet.
- Auf einen ausreichenden radialen Abstand zu Konsolenteilen ist zu achten.
- Die Aufstellflächen sollten frei von Fluiden sein. Metallspäne oder spitze Kanten dürfen sich nicht im Bereich der Aufstellflächen befinden.
- Vorteilhaft ist eine Belüftung der zentralen Bohrung im Elastomerkörper.
- Montagebedingter radialer oder winkliger Versatz der Befestigungsflächen sollte vermieden werden.
- Auf eine gleichmäßige Schraubenvorspannung ist zu achten.

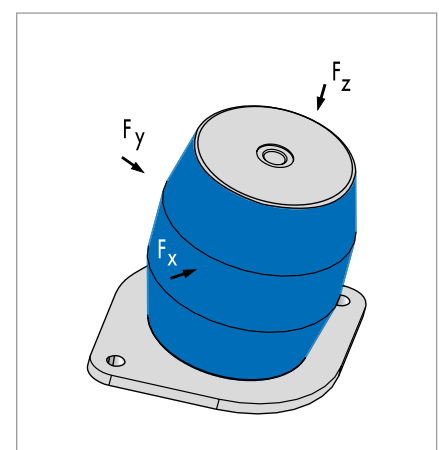


Abb. 2 Hauptbelastungsrichtung

**Artikelliste**

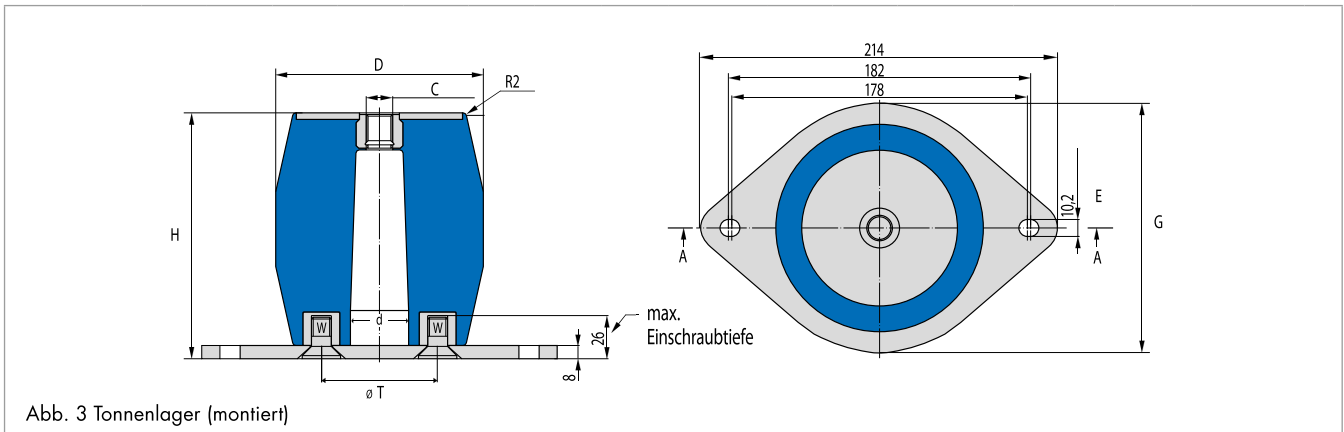


Abb. 3 Tonnenlager (montiert)

Nennwerte der Maximalbeträge			Maße										Erzeugnis-Nr.	Werkstoff	mit Fußplatte	Art.-Nr	
Axial-Druck			D	d	H	ØT	P	C	W	L	G	E					
$F_z \text{ max}$	$s_z \text{ max}$	$c_z \text{ max}$	[mm]	[mm]	[mm]	[mm]	[mm]			[mm]	[mm]	[mm]					
[N]	[mm]	[N/mm]															
9000	50	180	125	35	150	70	26	M16	M12	178...182	150	10,2	3918 756	45 NR 11	montiert	49040133	○
13800	50	280	125	35	150	70	26	M16	M12	178...182	150	10,2	3918 756	55 NR 11	montiert	49040134	○
20000	50	400	125	35	150	70	26	M16	M12	178...182	150	10,2	3918 756	65 NR 11	montiert	49040135	○
9000	50	180	125	35	142	70	18	M16	M12	-	-	-	3918 756	45 NR 11	ohne	49040061	○
13800	50	280	125	35	142	70	18	M16	M12	-	-	-	3918 756	55 NR 11	ohne	49002648	○
20000	50	400	125	35	142	70	18	M16	M12	-	-	-	3918 756	65 NR 11	ohne	49040132	○

- Ab Lager verfügbar
- Auf Anfrage: Werkzeug vorhanden, kurzfristig lieferbar